

Radon: Guida tecnica

Premessa

Modalità d'uso del presente manuale

I. Che cos'è il radon?

- 1.1 Le conseguenze per la salute
- 1.2 La propagazione del radon
- 1.3 La situazione in Svizzera
- 1.4 La misurazione del radon
- 1.5 Il radon nell'acqua potabile
- 1.6 Collezioni di minerali radioattivi

II. Costruire proteggendo dal radon

- 2.1 Nuovi edifici e risanamenti
- 2.2 Valori limite e valori operativi
- 2.3 Aree ad elevata concentrazione di radon
- 2.4 Strategie per la protezione dal radon

III. Determinazione della situazione iniziale

- 3.1 Nuove costruzioni
- 3.2 Edifici esistenti

IV. Protezione dal radon a livello di progettazione dell'edificio

- 4.1 Progettazione e destinazione dei locali
- 4.2 Isolamento termico e tenuta stagna
- 4.3 Passaggi di condotte
- 4.4 Ventilazione naturale del suolo

V. Protezione dal radon tramite misure di isolamento

- 5.1 Infiltrazione o diffusione?
- 5.2 Punti di infiltrazione del radon
- 5.3 Misure di isolamento: edilizia e tecniche costruttive
 - 5.3.1 Isolamento dal terreno con membrane impermeabilizzanti (nelle costruzioni nuove)
 - 5.3.2 Isolamento interno delle superfici
 - 5.3.3 Isolamento di passaggi di condutture, buchi e crepe
 - 5.3.4 Isolamento di porte, sportelli, coperchi di pozzetti e simili

VI. Espulsione del radon mediante della ventilazione

- 6.1 Eliminazione della depressione
- 6.2 Messa in depressione del terreno situato sotto l'edificio
- 6.3 Sovrappressione artificiale nell'edificio
- 6.4 Aspirazione dell'aria ricca di radon dalla cantina tramite ventilazione
- 6.5 Apporto controllato d'aria fresca nelle camere di combustione
- 6.6 Aumento del ricambio d'aria nei locali di soggiorno tramite ventilazione
- 6.7 Suggestimenti tecnici sulle strategie di ventilazione

VII. Pianificazione ed esecuzione delle misure

- 7.1 Procedimento
- 7.2 Prevenzione dal radon nelle nuove costruzioni
- 7.3 Misure di risanamento in edifici esistenti
- 7.4 Sinergie e conflitti di interessi

VIII. Esempi di risanamenti

- 8.1 Edifici dotati di vespaio
- 8.2 Edifici dotati di un sistema di drenaggio periferico
- 8.3 Costruzioni su pavimenti galleggianti
- 8.4 Creazione di una bassa pressione nel suolo
- 8.5 Pozzetto(i) per radon interno
- 8.6 Pozzetto(i) per radon esterno
- 8.7 Ventilazione meccanica
- 8.8 Aspirazione dell'aria (locali non abitativi)

Allegato

Allegato A: Contatti e documenti

A.1 Il servizio tecnico e d'informazione sul radon della Confederazione e i servizi cantonali d'informazione sul radon

A.2 Documentazione e altre fonti di informazione

Allegato B: Lista di controllo per l'esame di edifici

Allegato C: La situazione giuridica

Allegato D: Radon nei materiali da costruzione

Allegato E: Acquisto, vendita, agevolazioni fiscali

Publicato da

UFSP, Ufficio federale della sanità pubblica
Divisione radioprotezione
Servizio tecnico e d'informazione sul radon
3003 Berna
Tel. 031 324 68 80, fax 031 322 83 83
www.ch-radon.ch
e-mail: rudi.radon@bag.admin.ch

Gruppo di lavoro

Ufficio federale della sanità pubblica
Servizio tecnico e d'informazione sul radon, Berna
G.-A. Roserens, H.-U. Johner, G. Piller, P. Imbaumgarten

Fachhochschule beider Basel, Institut für Energie, Muttenz
A. Binz, F. Fregnan, G. Lehmann

Textbox, Berna
P. Stucki

Ordinazioni:

BBL/EDMZ, 3003 Berna
Tel. 031 325 50 50, fax 031 325 50 58
art. no. 311.346.i 500

© UFSP

È permessa la riproduzione parziale con citazione della fonte.

Premessa

In Svizzera l'aria del sottosuolo contenente radon che si infiltra negli edifici è responsabile di più di un terzo delle radiazioni cui è esposta in media la popolazione. In base alle conoscenze attuali, i prodotti del decadimento del radon sono responsabili di una notevole percentuale dei casi di cancro al polmone: dopo il fumo, il radon e i prodotti del suo decadimento sono la causa più frequente di cancro al polmone. Dietro al valore medio delle radiazioni dovute al radon si nasconde una realtà complessa: mentre gran parte della popolazione è esposta a una quantità minima di radiazioni, altre persone sono esposte a dosi quotidiane elevate. Poiché sia il radon che le sue radiazioni non si possono percepire coi sensi, la maggior parte delle persone interessate dal problema non sono consapevoli del pericolo che corrono.

Solo da pochi anni si è scoperto che il radon si può trovare nelle zone più diverse, in intere aree geografiche o, imprevedibilmente, solo in singoli edifici, in concentrazioni tali che le persone che abitano in edifici con infiltrazioni di aria del sottosuolo contenente radon sono esposte a livelli di radiazioni estremamente alti. La scienza è concorde sulla pericolosità delle radiazioni del radon. Tuttavia per i singoli individui gli effetti restano praticamente impercettibili: la radiazione non si sente e i danni compaiono solo dopo anni o decenni.

È possibile quantificare il rischio rappresentato dal radon. Le conoscenze sull'ubicazione, la geologia, il tipo di costruzione permettono un apprezzamento approssimativo, ma solo la verifica per mezzo di misurazioni dà la certezza. Con misure preventive nelle nuove costruzioni e misure di risanamento negli edifici esistenti è possibile eliminare l'inquinamento da radon.

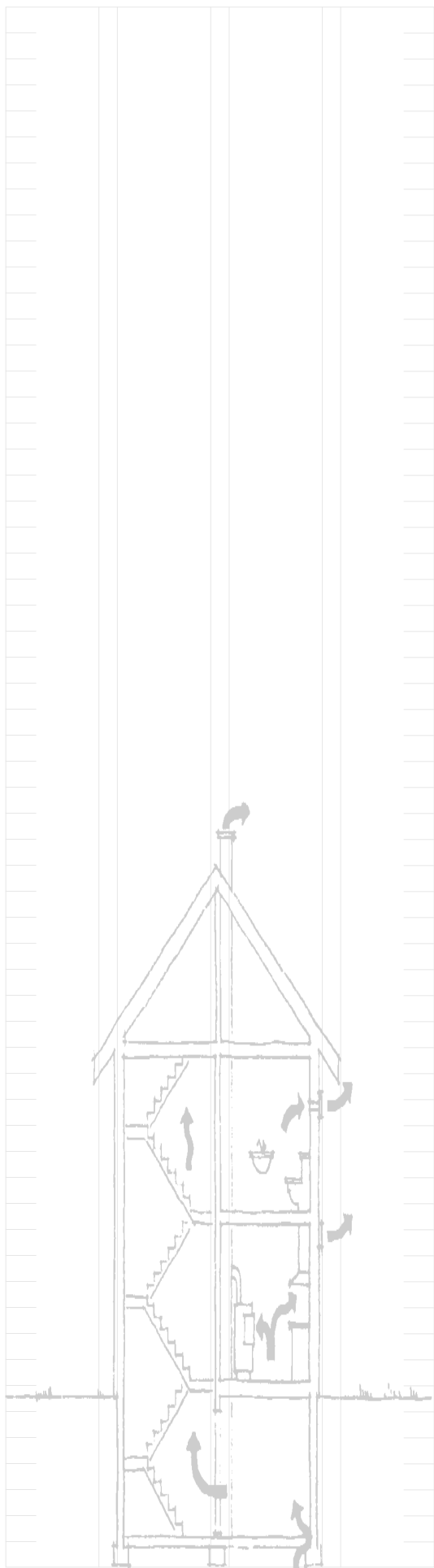
Le conoscenze necessarie sul radon e sulle misure atte a limitare i rischi per la salute che ne derivano ci sono: questo manuale lo dimostra.

Il manuale svizzero del radon si rivolge principalmente ai professionisti del settore edile. Sono loro che sulla base di questa documentazione possono eliminare efficacemente uno tra i rischi più insidiosi per la salute che si nascondono nelle abitazioni.

Ufficio federale della sanità pubblica
Il direttore
Prof. Thomas Zeltner



gennaio 2000



Protezione dal radon: un nuovo dovere per gli architetti?

Questo manuale si rivolge principalmente agli architetti e agli specialisti che lavorano nel settore delle costruzioni e dei risanamenti di edifici. La domanda che si pongono è la seguente: la protezione dal radon significa per loro una ulteriore responsabilità, che richiede conoscenze tecniche supplementari?

La risposta sta nella valutazione della problematica concernente il radon:

Chi è esposto al gas radon incorre in un maggiore rischio di cancro al polmone e più alta è la concentrazione del gas, più aumenta il rischio. Non c'è una concentrazione al di sotto della quale il radon è innocuo.

In Svizzera, nell'uno per cento circa delle costruzioni, vale a dire in diverse migliaia di edifici, la concentrazione di radon costituisce un rischio eccessivo per la salute (superamento del valore limite). Le persone che abitano in questi edifici non si accorgono di niente. Occorre individuare queste case mediante misurazioni del radon e risanarle.

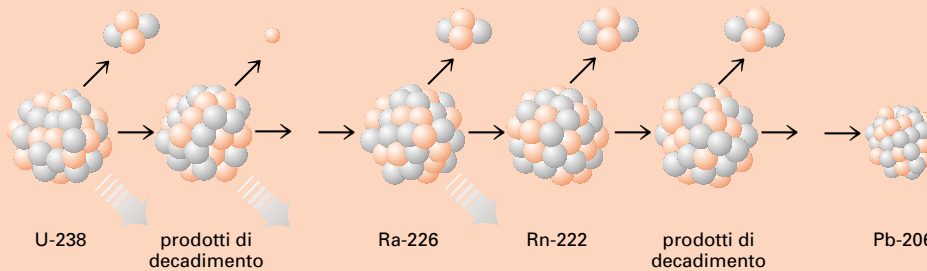
Per i professionisti dell'edilizia le conseguenze sono le seguenti:

1. La problematica del radon va resa pubblica e va presa in seria considerazione.
2. Chi effettua lavori in edifici esistenti deve accertare se in essi vi sia presenza di radon. Normalmente questo significa misurare la concentrazione di questo gas. Le misurazioni sono economiche e facili da eseguire. Ci sono buone probabilità che la concentrazione di radon sia irrilevante e con ciò si risolve definitivamente la questione per il risanamento.
3. In caso di nuove costruzioni, per dovere di diligenza chi stende il progetto deve chiarire se il terreno su cui si effettua la costruzione sia classificato come area ad elevata concentrazione di radon. Se si costruisce in una tale area è necessario adottare le misure preventive descritte nel presente manuale.
4. Poiché non esiste una concentrazione al di sotto della quale il radon risulta innocuo, è sempre opportuno adottare delle misure (senza spese aggiuntive o perlomeno economiche) che aumentano la protezione dal radon.

I. Che cos'è il radon?

Il radon è un gas nobile generato dal decadimento del radio, che a sua volta è un prodotto del decadimento dell'uranio. Poiché l'uranio è presente in varie concentrazioni quasi ovunque sulla crosta terrestre, anche il radon si trova praticamente dappertutto nel terreno. Anche in alte concentrazioni il radon è invisibile, inodore, non velenoso, inerte, né combustibile né esplosivo, non riconoscibile dall'odore né dal gusto. Esso decade in prodotti radioattivi con un periodo di dimezzamento di circa quattro giorni.

Figura 1.1: La sequenza di disintegrazione dell'uranio-238



Per circa un quarto il sottosuolo è costituito da aria. L'aria contenuta nel sottosuolo contiene radon proveniente dal decadimento degli atomi di radio presenti nelle singole particelle di terreno e nella roccia. È così che l'aria del sottosuolo diventa radioattiva. La radioattività si misura in Becquerel (Bq). Un Becquerel corrisponde alla disintegrazione di un atomo al secondo.

Una concentrazione media di radon nell'aria del sottosuolo provoca una radioattività di alcune decine di migliaia di Becquerel al metro cubo (Bq/m^3). Il valore limite nelle abitazioni è di $1000 Bq/m^3$. Dunque in un edificio bastano anche piccole dosi di aria del sottosuolo per causare una quantità di radon eccessiva.

1.1 Le conseguenze per la salute

I danni effettivi alla salute non sono causati dal radon stesso, ma dai prodotti radioattivi del suo decadimento, costituiti dagli isotopi del piombo, del bismuto e del polonio. Respirando, inspiriamo ed espiriamo radon. Gli atomi di radon che decadono mentre si trovano nei polmoni lasciano i prodotti di decadimento direttamente sul tessuto polmonare. Questi prodotti di decadimento emettono radiazioni che colpiscono le cellule più vicine.

In media il radon è responsabile del 50% delle radiazioni che colpiscono ogni anno la popolazione svizzera. Il resto è costituito per circa il 25% dalle applicazioni mediche (radiografie ecc.) e per il 25% da altre esposizioni (radiazione cosmica, materiali da costruzione ecc.).

La relazione tra il radon e il cancro polmonare fu scoperta solo negli anni 50. In base alle conoscenze attuali una notevole percentuale dei casi di cancro polmonare è da attribuire alla presenza di radon nelle abitazioni.

Dopo il fumo, il radon ed i prodotti del suo decadimento sono la causa più frequente del cancro polmonare.

Le aree particolarmente a rischio per la presenza di radon sono quelle ricche di rocce cristalline come il granito. In queste aree la concentrazione di radon misurata nel sottosuolo è fino a 100 volte superiore a

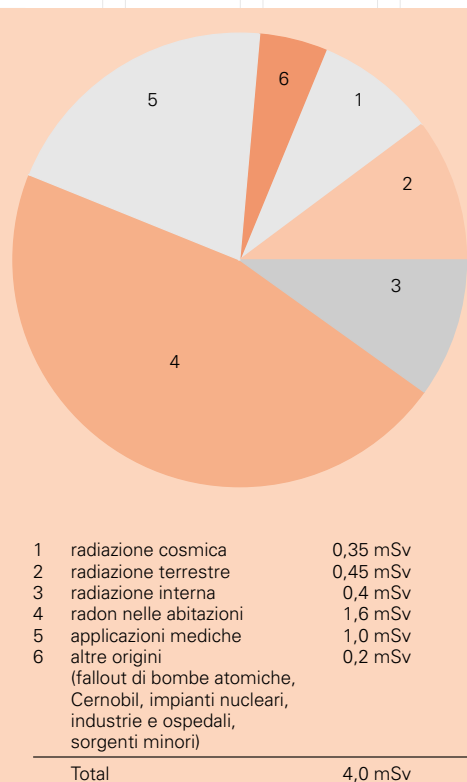


Figura 1.2: Esposizione media della popolazione svizzera

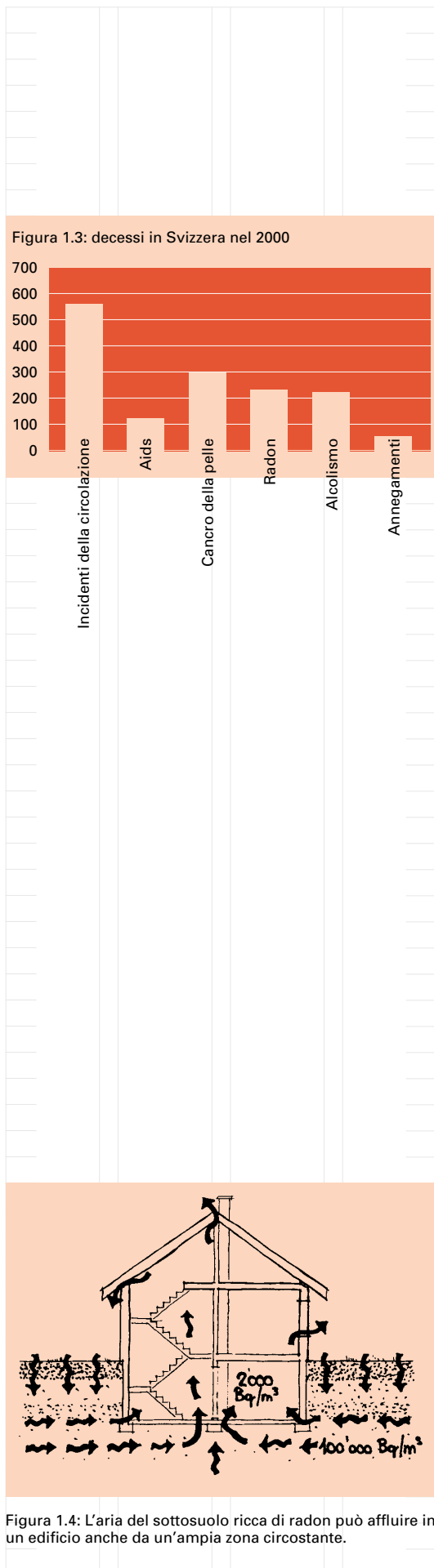


Figura 1.4: L'aria del sottosuolo ricca di radon può affluire in un edificio anche da un'ampia zona circostante.

quella presente nell'altipiano. In un edificio bastano minime infiltrazioni di aria del sottosuolo per formare concentrazioni di radon inammissibili. È però tipico della problematica del radon rilevare inaspettatamente concentrazioni eccessive di tale gas in determinate aree a causa di peculiarità geologiche localizzate in spazi estremamente ridotti.

Oggi la problematica del radon è riconosciuta e presa in seria considerazione in tutto il mondo. L'Organizzazione mondiale della sanità (OMS) rileva che il radon costituisce un grave problema per la salute perché è cancerogeno per gli esseri umani e l'incertezza concernente la valutazione del rischio è minore di quella relativa ad altre sostanze cancerogene.

Nel 1994, nell'Ordinanza federale sulla radioprotezione (ORaP), come misura profilattica sono stati fissati dei valori limite per la concentrazione di radon.

In caso di valori di misurazione superiori a 1000 Bq/m^3 nei locali di abitazione rispettivamente 3000 Bq/m^3 nelle aree adibite al lavoro è obbligatorio effettuare opere di risanamento.

Per le nuove costruzioni, le ristrutturazioni e i risanamenti si applica un valore operativo di 400 Bq/m^3 .

L'ORaP impartisce ai Cantoni (e quindi indirettamente ai Comuni) degli ordini di attuazione molto chiari e ben definiti per quanto riguarda i tempi. In particolare i programmi di risanamento ivi previsti (art. 116) implicano dei modelli esecutivi ben strutturati.

1.2 La propagazione del radon

Il radon si accumula nell'aria presente nel sottosuolo in tutte le stratificazioni del terreno. Il radon presente in profondità giunge in superficie in parte attraverso crepe e fessure, ma più che altro attraverso i terreni porosi.

Più il suolo è permeabile, più facilmente il radon penetra in un edificio. Non riesce pressoché a passare attraverso strati di argilla impermeabili. Dunque la potenziale emanazione di radon di un terreno è determinata essenzialmente dalla permeabilità del terreno stesso e dal suo contenuto in radio. Inoltre i cambiamenti di temperatura e di pressione dell'aria provocano oscillazioni stagionali e giornaliere.

Per i locali di abitazione e di soggiorno di un edificio il rischio legato al radon dipende da un lato dalla concentrazione di radon nel terreno circostante e dall'altro dalla possibilità di «approvvigionamento», vale a dire dalla permeabilità del terreno (al gas). Tra i due fattori il principale è la permeabilità: una piccola quantità di radon in un terreno molto permeabile può portare a concentrazioni di radon più alte che molto radon in un terreno impermeabile.

Il trasporto del radon nel terreno dipende da molti fattori. L'aria presente nel sottosuolo è in costante scambio con l'aria di superficie e si rinnova molto lentamente. Spesso lo strato superiore del terreno, di uno spessore da mezzo metro a un metro, è meno permeabile del terreno sottostante. Nella dinamica degli spostamenti dell'aria del sottosuolo gli edifici svolgono un ruolo attivo. Sovente l'edificio penetra nello strato superiore del terreno e funziona come una valvola di ventilazione «risucchiando» l'aria dal terreno circostante per un raggio di 10 - 20 metri. Le velocità di flusso dell'aria del sottosuolo sono molto basse, ad esempio dai 2 ai 3 metri al giorno. Proprio per questo motivo

In base alle misurazioni e alle stime effettuate, la concentrazione di gas radon in Svizzera

è superiore al valore limite di 1000 Bq/m³ nello 0.5% circa delle case (cioè in alcune migliaia di edifici),

è compresa tra 400 e 1000 Bq/m³ nell'1.5% circa

l'aria del sottosuolo può arricchirsi di radon in modo tale da far aumentare la concentrazione di tale gas in misura inammissibile anche se penetra negli ambienti solo in piccole quantità.

Un altro modo in cui il radon può propagarsi è la diffusione dal terreno o dai materiali da costruzione. Tuttavia si è constatato che questa fonte non è in grado di spiegare il superamento dei valori operativi o dei valori limite.

All'aperto il gas si mescola con l'aria e si diluisce notevolmente. La concentrazione di radon all'interno delle case è molto più alta di quella all'aria aperta, dove il contenuto naturale di radon in prossimità del terreno è di circa 2–10 Bq/m³.

1.3 La situazione in Svizzera

Grazie alla documentazione dettagliata proveniente da numerosi risanamenti effettuati in Svizzera e all'estero oggi è possibile raccomandare procedimenti adeguati e precise strategie di risanamento per la pratica edilizia svizzera.

Sulla base di decine di migliaia di misurazioni effettuate presso edifici, oggi sono state individuate molte aree che presentano un'elevata concentrazione naturale di radon nel terreno. Fino ad oggi solo in pochi edifici i rilevamenti hanno mostrato una concentrazione di radon notevolmente superiore ai valori limite. Tuttavia in molte località le misurazioni effettuate non sono ancora sufficienti per poter escludere ogni pericolo.

Si presume che in Svizzera il radon superi il valore limite in diverse migliaia di edifici.

La concentrazione media di radon negli edifici abitati in Svizzera è di circa 75 Bq/m³. In casi isolati sono stati rilevati valori superiori ai 10 000 Bq/m³. In Svizzera sulla base di misurazioni effettuate in più di 30 000 edifici si stima che nei locali di abitazione si possa considerare normale una concentrazione di radon inferiore ai 100 Bq/m³.

1.4 La misurazione del radon

Non ci sono due case costruite in modo identico, che sorgano su un terreno uguale e che vengano utilizzate nello stesso modo. Le ricerche effettuate in Svizzera dimostrano che perfino edifici adiacenti costruiti in modo identico possono presentare concentrazioni di radon totalmente diverse. La propagazione del gas radon nel terreno e la sua penetrazione negli edifici avvengono in base a dinamiche estremamente complesse. Per questo motivo oggi non è possibile stimare la concentrazione di radon in un edificio esistente in base al tipo di costruzione o alla composizione del terreno sottostante. Non esiste neppure un procedimento valido per identificare edifici con un'elevata concentrazione di radon in base a informazioni di carattere generale. Solo una misurazione fornisce dati sicuri.

La concentrazione di radon si può misurare con metodi diversi: ci sono metodi da specialisti e semplici dosimetri per radon costituiti da piccoli recipienti di plastica.

L'UFSP raccomanda la misurazione con dosimetri nel corso di 3 mesi nel periodo in cui si fa uso del riscaldamento. Le misurazioni vengono effettuate preferibilmente nei locali di abitazione e soggiorno al piano più basso e nelle cantine. I dosimetri per radon si possono acquistare presso i servizi di misura riconosciuti.

Un dosimetro costa circa Fr. 50.–. Per la misurazione in una casa monofamiliare si consiglia l'uso di due dosimetri.

II. Costruire proteggendo dal radon

2.1 Nuovi edifici e risanamenti

Per la limitazione della concentrazione di radon nei locali di abitazione si distinguono fundamentalmente tre casi:

- progetti di nuovi edifici;
- progetti di risanamento e restauro; e
- edifici esistenti per i quali in linea di massima non sono previsti interventi architettonici. Per questi edifici il risanamento o il restauro sono necessari solo se sono state misurate concentrazioni di radon superiori a 1000 Bq/m³ (oppure se i proprietari decidono di ridurre la concentrazione di radon anche in caso di valori inferiori).

La protezione preventiva dal radon nelle nuove costruzioni e il risanamento di edifici esistenti avvengono in base agli stessi principi e con le stesse tecniche. Tuttavia mentre nel caso di nuove costruzioni le necessarie misure preventive possono essere coordinate in modo chiaro e conducono sicuramente al successo, nel caso di risanamenti spesso è necessario valutare attentamente le diverse alternative possibili e comunque all'inizio il successo del risanamento non è certo.

Nelle nuove costruzioni le misure sono dunque calcolabili e comportano costi supplementari relativamente modesti anche in regioni ad elevata concentrazione di radon e nel caso di progetti impegnativi. Invece, nel caso di risanamenti, anche se talvolta per risolvere il problema è sufficiente disserrare aperture di aerazione già esistenti, può capitare che perfino l'installazione di un sistema di scarico dell'aria a base di ventilatori non dia risultati sufficienti, perché sin dall'inizio non era possibile riconoscere l'esistenza di condizioni particolari.

Nella presentazione delle misure di protezione dal radon, nei capitoli che seguono, distinguiamo sempre tra nuove costruzioni e risanamenti, e l'accento è posto su questi ultimi per due motivi: primo, perché le misure nel caso di un risanamento sono più complesse, meno sicure e spesso più impegnative di un'opera di prevenzione standard in un edificio nuovo; secondo, perché il risanamento di edifici esistenti è più urgente poiché spesso le persone che vi abitano o vi lavorano sono esposte da anni ad una eccessiva concentrazione di gas radioattivo.

2.2 Valori limite e valori operativi

La nocività del radon aumenta con l'aumentare della sua concentrazione. Non esistono concentrazioni al di sotto delle quali il radon sia utile o gradito dal punto di vista sanitario. Tuttavia è possibile circoscrivere il rischio legato al radon prendendo come punto di riferimento la concentrazione naturale e misure protettive realistiche. L'Ordinanza federale sulla radioprotezione del 22 giugno 1994 (allegato C) stabilisce i valori limite e i valori operativi. Dunque gli architetti e gli altri progettisti edili sono obbligati a garantire un'adeguata protezione dal radon nell'ambito dei loro mandati di progettazione.

2.3 Aree ad elevata concentrazione di radon

A causa delle differenze geologiche, la problematica del radon non si presenta ovunque con la stessa gravità. Oggi disponiamo di conoscenze fondate sulle relazioni tra determinate situazioni geologiche e il gas radon. Ma poiché queste relazioni sono così varie e la geologia superficiale locale non è nota nei dettagli, non è possibile determinare le aree ad elevata concentrazione di radon in base alla geologia. Le aree ad elevata concentrazione di radon possono essere anche molto ristrette. Anche un solo edificio che presenti i valori di misurazione

Settore di validità	Valore limite Bq/m ³	Valore operativo Bq/m ³
Locali di abitazione e di soggiorno	1000	400
Aree di lavoro	3000	

Tabella 2.1: Valori limite e valori operativi in base all'Ordinanza federale sulla radioprotezione (vedi anche allegato C).

summenzionati è considerata come una piccola area ad elevata concentrazione di radon. Questa situazione rispecchia la realtà geologica che presenta appunto concentrazioni di radon forti e circoscritte nello spazio.

Non sono ancora state effettuate ovunque misurazioni sufficienti per poter operare una ripartizione tra aree ad elevata concentrazione di radon ed aree a concentrazione normale. Per quanto concerne la problematica del radon per le nuove costruzioni o per gli edifici già esistenti si può distinguere tra queste tre situazioni di partenza:

■ Aree ad elevata concentrazione di radon

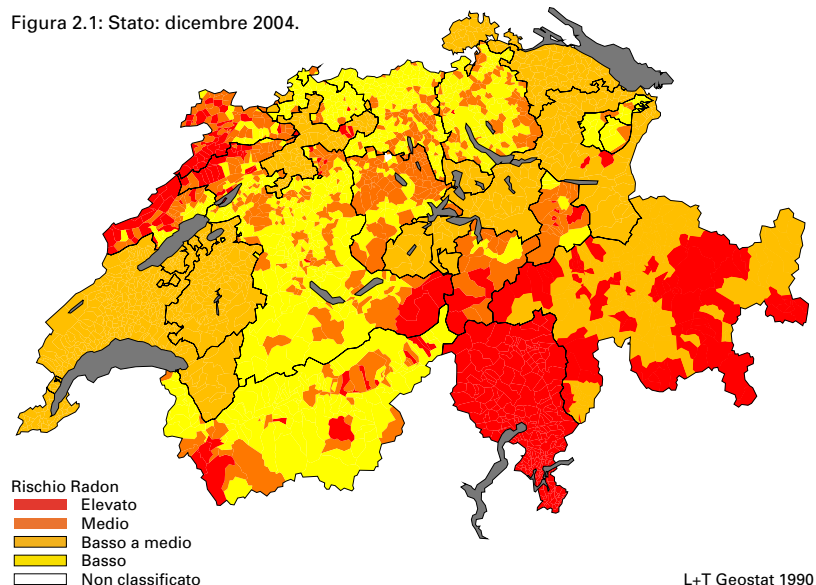
Le aree ad elevata concentrazione di radon vengono determinate dai Cantoni sulla base di campagne di misurazione. Questi lavori catastali sono stati ultimati nel 2004; le zone a concentrazione di radon accresciuta sono ancora sottoposte ad ampie campagne di misurazione. Lo stato attuale, per quanto riguarda le grandi aree ad elevata concentrazione di radon, è riportato nella figura 2.1. La carta viene aggiornata annualmente. I dati aggiornati e riferiti ad aree circoscritte si possono richiedere ai servizi d'informazione cantonali.

■ Aree con concentrazione di radon sconosciuta

Sono aree in cui sono state effettuate troppo poche misurazioni per poter essere designate con certezza come aree ad elevata concentrazione di radon o a concentrazione normale di radon.

Nelle aree che in base alle misurazioni sono state designate come a concentrazione normale di radon non è necessario prendere misure per proteggersi da questo gas. Nelle aree ad elevata concentrazione di radon e in quelle dove non sono state ancora effettuate misurazioni sufficienti può accadere che delle conformazioni geologiche locali, anche di estensione minima, conducano ad un'altissima concentrazione di radon: ciò capita per esempio su strati di ghiaia, riempimenti o nel caso in cui lo scavo di fondazione sia stato effettuato minando la roccia. Può succedere anche che una singola casa situata in un quartiere di costruzioni analoghe presenti un'elevata concentrazione di radon, a differenza delle case vicine. Perciò la problematica del radon richiede un approccio specialistico anche per edifici e progetti di costruzione in aree in cui non ci si aspetta un'elevata concentrazione di tale gas. È il caso, per esempio, dell'altipiano svizzero.

Figura 2.1: Stato: dicembre 2004.



Nuove costruzioni	Edifici già esistenti
Rispettare le regole dell'arte per costruire con protezione dal radon necessaria, vedi cap. 6	Misurazioni del radon necessaria
Rispettare le regole dell'arte per costruire con protezione dal radon raccomandata, vedi cap. 6	Misurazioni del radon raccomandata
Rispettare le regole dell'arte per costruire con protezione dal radon raccomandata, vedi cap. 6	Misurazioni del radon raccomandata
Rispettare le regole dell'arte per costruire con protezione dal radon raccomandata, vedi cap. 6	Misurazioni del radon opportuna

Tabella 2.2: Misure da prevedere relative al rischio radon

2.4 Strategie per la protezione dal radon

Sia per nuove costruzioni che per risanamenti di edifici esistenti raccomandiamo di attenersi alla strategia definita qui di seguito. Di caso in caso, le cinque fasi di questa strategia riguardano aspetti diversi, sollevano questioni specifiche e conducono a soluzioni che tengono conto della situazione. L'ordine di successione rimane in ogni caso lo stesso.

■ Determinazione della situazione iniziale

Ogni edificio si trova in un ambiente specifico ed ogni progetto di costruzione ha una sua particolare situazione di partenza (area ad elevata concentrazione di radon, necessità di risanamenti, presenza d'acqua proveniente da una falda freatica ecc.). Per un risanamento efficace è indispensabile un'analisi dettagliata.

■ Intervenire nella fase di progettazione

Nelle fasi iniziali di progettazione spesso si prendono molte decisioni che possono ridurre notevolmente il problema del radon se non addirittura eliminarlo (p. e. nessun locale di abitazione ai piani interrati, sigillatura di passaggi di condutture ecc.).

■ Isolamento

Nelle nuove costruzioni si può limitare l'infiltrazione di radon con tecniche di costruzione a tenuta stagna, mentre in caso di risanamenti occorre effettuare isolamenti tra il terreno e l'edificio o intorno ai locali ad elevata concentrazione di radon.

■ Eliminazione del radon tramite la ventilazione

È possibile eliminare il radon da sotto l'edificio tramite aperture adeguate o sistemi di tubazioni, creando una maggiore pressione all'interno dell'edificio, o almeno con un'opportuna ventilazione dei piani interrati.

■ Controllo dell'efficacia

Solo la misurazione della concentrazione di radon indica con certezza se le misure attuate siano state veramente efficaci.

I seguenti capitoli trattano queste cinque fasi strategiche per la protezione dal radon in caso di nuove costruzioni e di edifici esistenti.

III. Determinazione della situazione iniziale

3.1 Nuove costruzioni

Tutta una serie di condizioni quadro e di disposizioni relative ad un progetto di costruzione influenzano anche le misure di protezione dal radon. In ogni caso gli interventi preventivi costano meno dei risanamenti da effettuare a costruzione terminata. Per risolvere la questione del radon in modo efficace ed economico occorre chiarire i seguenti punti ancor prima dell'effettiva progettazione dell'edificio:

Il terreno si trova in un'area ad elevata concentrazione di radon? Ci si rivolgerà in primo luogo all'autorità amministrativa locale competente in materia di edilizia. La quantità di dati disponibili dipende dallo stato delle ricerche e se necessario ci si rivolgerà al servizio cantonale d'informazione sul radon. La classificazione del terreno influenza in modo decisivo l'entità delle misure preventive.

Ci sono problemi legati al radon nel vicinato? La situazione negli edifici vicini va considerata naturalmente con riserva. Tuttavia può dare indicazioni utili.

Lo scavo di fondazione viene effettuato minando la roccia? Si trova in un'area di riempimento? Su ghiaia o sabbia? I terreni di fondazione con delle crepe o comunque molto permeabili presentano un alto rischio di presenza eccessiva di radon, anche se si trovano al di fuori delle aree ad elevata concentrazione di tale gas.

L'edificio è fondato su terreni costantemente umidi o argillosi? I terreni di fondazione argillosi in genere garantiscono una bassa concentrazione di radon.

3.2 Edifici esistenti

Il più delle volte l'opera di risanamento di edifici esistenti con una eccessiva concentrazione di radon è estremamente più difficile, incerta e costosa della prevenzione effettuata correttamente in nuove costruzioni. Nel caso degli edifici esistenti in genere la situazione di partenza è contraddistinta da condizioni complesse, in parte molto particolari e spesso sfavorevoli, che condizionano le possibilità di procedere al risanamento:

L'edificio si trova in un'area ad elevata concentrazione di radon? Le informazioni sono reperibili presso l'autorità amministrativa locale competente in materia di edilizia o il servizio cantonale d'informazione sul radon. È sempre consigliabile effettuare misurazioni in ambienti potenzialmente esposti, ad eccezione del caso in cui la costruzione si trovi in aree designate come a concentrazione normale di radon.

L'edificio contiene locali potenzialmente esposti al radon? In locali di abitazione e di soggiorno situati al piano terreno o nella cantina non si può mai escludere a priori un'elevata concentrazione di radon. Nei locali ai piani superiori in genere è raro che si presenti un'elevata concentrazione di radon. In condizioni particolari, come per esempio in presenza di scale aperte che conducono alla cantina o nel caso di solai molto permeabili (p. e. travi di legno, laterizi forati, lastre prefabbricate di calcestruzzo leggero ecc.), può accadere che le correnti ascensionali create per effetto termico trasportino aria contenente radon dalle cantine fino negli appartamenti situati ai piani superiori.

I valori di misurazione sono plausibili, affidabili e significativi? Ci sono altri locali potenzialmente esposti in cui si dovrebbero effettuare misurazioni?

Spesso le misurazioni del radon vengono effettuate direttamente dagli abitanti dell'edificio sulla base di istruzioni «a distanza» (preparazione, dislocamento e imballaggio dei dosimetri). Non si possono escludere degli errori. Prima di intraprendere onerose misure di risanamento basate sui dati delle misurazioni è indispensabile effettuare le misurazioni una seconda volta e, almeno in questa occasione, effettuarle in diversi punti del piano interrato.

Qual è la situazione di partenza per quanto concerne la costruzione?

Se si conosce bene l'edificio, l'analisi del problema radon sarà più precisa e sarà possibile effettuare il risanamento in modo più mirato. Occorre raccogliere informazioni puntuali sulla costruzione, i materiali, il sottosuolo, le condutture ecc., verificarle e registrarle in una documentazione sull'edificio preparata professionalmente. Vedi la lista di controllo nell'allegato B.

Quali ulteriori misure di risanamento e quali progetti di trasformazione sono necessari?

I risanamenti da radon – soprattutto quelli di una certa importanza – dovrebbero venire integrati in un piano di risanamento e di manutenzione generale dell'edificio. E viceversa, ogni lavoro di risanamento o di trasformazione dovrebbe essere l'occasione per chiarire la situazione rispetto al radon.

Esiste un obbligo di risanamento e se sì, chi concerne?

Nel caso in cui si superi il valore limite di 1000 Bq/m³ in base all'Ordinanza federale sulla radioprotezione è obbligatorio effettuare un risanamento. I locatari hanno diritto al risanamento.

La conoscenza della situazione specifica di partenza per quanto concerne il radon costituisce la base per la progettazione di misure di protezione adeguate. Ciò significa prevedere misure di sigillatura o di ventilazione praticabili, economiche ed efficaci. Spesso al momento dell'avvio dei lavori di costruzione o di risanamento ci sono ancora delle incognite. Solo dopo l'inizio della costruzione si potrà sapere se il terreno su cui essa si fonda sia molto permeabile o relativamente impermeabile al radon e ciò influirà sulla scelta delle strategie di isolamento. Tuttavia se si conosce perfettamente la situazione di partenza in relazione al radon si sarà comunque in grado di elaborare una strategia di intervento flessibile che permetta di tener conto di diverse eventualità.

IV. Protezione dal radon a livello di progettazione dell'edificio

Molte scelte effettuate a livello di progettazione possono aumentare o diminuire il rischio di esposizione al radon senza che nessuno in realtà pensi alla problematica specifica. Al contrario, se ci si domanda sistematicamente «come si può eliminare il radon» si possono già attuare misure protettive molto efficaci. Nel corso della pianificazione e della progettazione di nuove costruzioni e di risanamenti si prendono innumerevoli decisioni. Molte di queste influenzano più o meno direttamente la problematica del radon.

Riportiamo qui di seguito nessi causali diretti ed importanti. Prima di prendere qualsiasi decisione progettuale sarebbe bene chiedersi: questa decisione può portare dei vantaggi rispetto alla problematica del radon?

4.1 Progettazione e destinazione dei locali

La concentrazione eccessiva di radon di regola è un problema che riguarda locali di soggiorno in vicinanza del terreno (seminterrati) e in edifici costruiti su pendii. Tuttavia sono colpite anche abitazioni al piano terreno situate sopra cantine o ambienti vuoti. Tutte le strategie che mirano a «separare» dal suolo i locali di soggiorno contribuiscono a proteggere dal radon. Esempi:

■ Rinunciare a trasformare le cantine in locali di abitazione

Nelle nuove costruzioni una prevenzione adeguata deve garantire che anche nelle cantine non abitate non ci sia una concentrazione di radon troppo elevata. In questo caso non è rilevante se le cantine vengano trasformate in locali di abitazione o meno. Così ci si premunisce anche per l'eventualità di una trasformazione futura. La situazione è completamente diversa nel caso di lavori di restauro o di trasformazione quando già esistono o si progetta di costruire locali di soggiorno nelle cantine.

■ Evitare vani aperti fin dal livello della cantina

Progettare vani scala aperti fino al livello della cantina significa rendere accessibile al radon tutto l'appartamento. Le scale che conducono nelle cantine, almeno in un punto, si dovrebbero poter chiudere con una porta ben isolante. Meglio ancora sarebbe un accesso esterno e separato alle cantine.

■ Adeguare i tempi di soggiorno alla concentrazione di radon

Spesso il tempo di permanenza in alcuni locali è molto minore rispetto a quello che si trascorre nei normali locali di soggiorno per via delle singole destinazioni previste nella progettazione spaziale. Si utilizzeranno dunque i locali con una concentrazione di radon media o leggermente superiore al normale come stanza per gli ospiti, ufficio, stanza riservata agli hobby ecc..

4.2 Isolamento termico e tenuta stagna

Uno degli scopi principali di un edificio è quello di proteggere dal freddo e dalle correnti d'aria nei locali di soggiorno. Un edificio costruito o risanato a regola d'arte dovrebbe essere munito di uno strato di isolamento termico e di una guaina a tenuta stagna che chiudano da tutti i lati gli spazi utili. Il più delle volte la funzione di isolamento termico e di impermeabilizzazione all'aria vengono svolte dagli stessi elementi architettonici, per esempio le pareti esterne o le finestre. Spesso proprio nelle cantine le condizioni non sono più così semplici. Può succedere che lo strato isolante si trovi sotto la soletta di fondazione, nonostante la cantina non sia riscaldata, o che si trovi nel soffitto della cantina, ma che l'intradosso delle scale e le loro pareti laterali non siano

isolati. Una vera e propria sigillatura all'aria nelle cantine si trova molto raramente.

Un risanamento connesso alla problematica del radon costituisce l'occasione per realizzare sistematicamente uno strato di isolamento termico e di impermeabilizzazione dall'aria tra i locali riscaldati e quelli non riscaldati. Il radon viene trasportato dall'aria. Spesso impermeabilizzazione dall'aria e protezione dal radon si ottengono con gli stessi interventi e questo indipendentemente dalle altre misure che si intraprendono per la protezione dall'eccessiva concentrazione di radon. Tuttavia entrambe le misure non devono in nessun caso ridurre l'efficacia dell'isolamento termico.

4.3 Passaggi di condotte

Qualsiasi parte di edificio penetri nel terreno costituisce un potenziale punto di infiltrazione di radon, anche se le condotte sono fissate col calcestruzzo o con mastici elastici.

Le condotte dell'acqua e del gas, le condotte dell'olio da riscaldamento provenienti da serbatoi interrati ecc., se possibile andrebbero introdotte dalle pareti laterali e non dal pavimento. Se sono introdotte lateralmente attraverso una parete, spesso è possibile assicurare una buona ventilazione da sopra (riempimento con ghiaia, lastre di drenaggio). Lo stesso vale sostanzialmente anche per condutture di piccolo diametro, come cavi elettrici e d'antenna. Spesso proprio questi cavi passano attraverso dei tubi vuoti che di solito non vengono sigillati. Tuttavia l'introduzione attraverso le pareti anziché il pavimento non sostituisce ovviamente una buona sigillatura.

L'impianto di fognatura dovrebbe attraversare il pavimento della cantina nel minor numero possibile di punti. Questa esigenza influisce anche a livello della disposizione degli ambienti umidi nei piani superiori e delle possibilità di riunire i tronchi di condotta al di sopra del pavimento della cantina senza creare problemi di deflusso.

I riempimenti con terra dei canali di sterro scavati per le canalizzazioni interessano un grosso volume di terreno e spesso fungono da vero e proprio sistema di raccolta del radon. Il progetto delle fognature dovrebbe dunque prevedere che sotto l'edificio passi il minimo indispensabile di condotte di scarico e possibilmente senza diramazioni.

Le sonde nel terreno per le pompe di calore costituiscono dei collettori di radon di prima qualità. Non dovrebbero essere posizionate sotto il piano di fondazione ma assolutamente a lato dell'edificio. I punti in cui le condotte vengono immerse nell'edificio si potranno poi isolare con relativa facilità e si potrà disperdere nell'aria il radon che ne fuoriesce.

4.4 Ventilazione naturale del suolo

L'aria presente nel sottosuolo che si arricchisce di radon originariamente era aria esterna. Essa viene continuamente rinnovata e scambiata. Vale la pena di favorire questo scambio naturale al di fuori delle pareti e dei pavimenti a contatto col terreno. Se lo strato (relativamente permeabile) al di sotto della piastra di fondazione viene opportunamente collegato con il materiale di riempimento laterale, altrettanto permeabile, l'aria del sottosuolo sotto l'edificio si rinnoverà più rapidamente e la concentrazione di radon diminuirà.

V. Protezione dal radon tramite misure di isolamento

Il radon penetra nell'edificio dal sottosuolo. Prima di progettare nei dettagli quali parti della costruzione occorra difendere dalle infiltrazioni di radon e per mezzo di quali misure e materiali, si dovrebbe chiarire esattamente dove debba passare lo strato isolante. Come nel caso dell'isolamento termico, anche la protezione dal radon deve prevedere una «intercapedine» chiusa tra l'edificio ed il terreno. Può essere sensato realizzare due strati protettivi: uno strato isolante primario (che passi ad esempio lungo le parti della costruzione a contatto con il terreno), ed uno secondario lungo le parti della costruzione al confine tra le cantine e i locali di soggiorno. Spesso il lavoro di progettazione dell'isolamento mette in evidenza – sia negli edifici esistenti che nelle nuove costruzioni – dei punti deboli (scale aperte fino alle cantine, scantinati con suolo naturale ecc.) che dovranno essere innanzi tutto eliminati o di cui occorrerà tener conto nella progettazione.

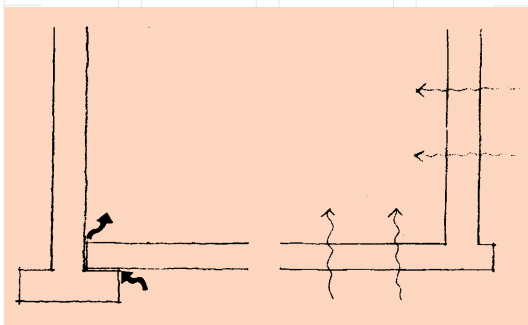


Figura 5.1: Infiltrazione di aria contenente radon attraverso punti di infiltrazione (a sinistra) e diffusione del radon attraverso parti della costruzione (a destra).

5.1 Infiltrazione o diffusione?

Il radon può entrare negli edifici in due modi:

■ Infiltrandosi, come componente dell'aria del sottosuolo, nelle parti dell'edificio a contatto col suolo passando per aperture o punti di infiltrazione localizzati.

■ Per diffusione dei propri atomi attraverso i pavimenti e le pareti.

Per la protezione pratica dal radon negli edifici esistenti e per la prevenzione del radon nelle nuove costruzioni, l'aspetto più importante è costituito dalle infiltrazioni di radon. Il processo di diffusione del radon invece è completamente diverso da quello di infiltrazione: lo descriviamo, se pur brevemente, per mostrare in quali casi vada comunque preso in considerazione.

Nelle costruzioni la diffusione del gas radon è paragonabile alla ben nota diffusione del vapore acqueo. Nel caso del radon il problema è costituito solo dalla presenza di gas che si diffonde nell'edificio e non dai danni materiali che possono essere causati all'edificio come accade per la condensazione del vapore acqueo in conseguenza della sua eccessiva diffusione.

Solo pochi materiali sono perfettamente impermeabili al gas, p. e. i metalli e il vetro. La permeabilità al gas dipende dalla densità dei materiali, ma anche dalle proprietà del gas, in particolare dalla grandezza delle particelle. Perciò la permeabilità al vapore acqueo dei materiali da costruzione, dei fogli e delle membrane impermeabilizzanti può costituire un punto di riferimento, ma non consente una valutazione conclusiva per quanto concerne la permeabilità al radon.

Il trasporto del radon ha un'altra importante caratteristica. Se la durata media della diffusione degli atomi di radon attraverso elementi della costruzione è superiore a qualche giorno, il decadimento radioattivo ha luogo prevalentemente all'interno di questi elementi. I prodotti del decadimento del radon non sono gassosi e perciò rimangono imprigionati negli elementi della costruzione e risultano innocui.

Il concetto di «impermeabilità al radon» non è definito in modo vincolante. G. Keller propone di definire un materiale «impermeabile al radon» se la lunghezza della diffusione è inferiore a un terzo dello spessore del materiale. In commercio si trovano fogli e membrane isolanti costituiti da diversi materiali, che in base a questa definizione sono impermeabili al radon (vedi tabella 5.1). Naturalmente l'impermeabilità al radon non sussiste più se una membrana isolante o un rivestimento presenta delle fessure o se i loro collegamenti non sono a tenuta stagna. Perciò i rivestimenti relativamente fragili vanno considerati con grandi riserve.

Materiale	Spessore [mm]	Impermeabile al radon?
Membrane impermeabilizzanti		
PEHD	1,5	si
PVC armato	1	si
Polimeri bituminosi	3,8	si
Pitture, rivestimenti		
Pitture sintetiche	0,2	no
Resina epossidica	3	si
Materiali da costruzione		
Cemento armato	100	parzialmente
Pietra arenaria calcarea	150	no
Gesso	100	no
Laterizio	150	no

Tabella 5.1: Impermeabilità al radon di materiali da costruzione (in stato integro, senza fessure)

Riassumendo si può dire:

Per diffusione non vengono trasportate attraverso le parti di una costruzione grandi quantità di gas radon. Anche qualora l'aria del sottosuolo sia molto ricca di radon (concentrazione > 20 000 Bq/m³), il terreno sia poroso (ghiaia) e gli elementi costruttivi relativamente permeabili al radon (muri in pietra e pavimenti in calcestruzzo) la concentrazione di radon dovuta alla diffusione sarà comunque scarsa (dell'ordine di grandezza di qualche decina di Bq/m³ al massimo).

Conclusione: occorre concentrare l'attenzione sulla ermeticità all'aria.

Solo se la concentrazione di radon nell'edificio e nel sottosuolo è estremamente alta occorre ricorrere ad elementi isolanti (parti della costruzione, membrane isolanti) che impediscano efficacemente la penetrazione del radon per diffusione. La tabella 5.1 fornisce qualche indicazione sulla resistenza di diversi materiali alla diffusione del radon.

5.2 Punti di infiltrazione del radon

L'infiltrazione nell'edificio di aria del sottosuolo ricca di radon dipende dalla presenza di crepe e di commessure negli elementi di costruzione a contatto col terreno. Se non si riesce a sigillare sufficientemente questi elementi, occorrerà isolare ermeticamente i locali di soggiorno dalle cantine dove il radon è presente in alte concentrazioni. I punti di infiltrazione possono essere di vario tipo:

- crepe e giunti in pavimenti e pareti;
- fori di passaggio di cavi (soprattutto in tubi vuoti) e tubazioni;
- fognature;
- pozzetti e aperture di controllo;
- prese di luce e altre aperture nelle pareti della cantina;
- camini;
- punti critici di grande estensione come cantina in pavimento naturale, in ghiaia o in lastre di pietra;
- costruzioni permeabili (solai a travi di legno, a laterizi forati, mura in pietra e simili).

L'isolamento di edifici esistenti, così come la costruzione a tenuta stagna di nuovi edifici richiede l'impiego di diverse strategie per trattare i diversi tipi di infiltrazione che si presentano in ogni edificio. Raccomandiamo le seguenti misure:

- isolare l'edificio dal terreno con membrane sigillanti;
- membrane e rivestimenti isolanti all'interno degli elementi della costruzione e sulla loro superficie;
- sigillare giunti, crepe, buchi e punti di perforazione;
- isolare le aperture (porte, finestre, sportelli, coperchi ecc).

Le esperienze fatte finora hanno mostrato che i risultati delle misure di isolamento sono sempre estremamente incerti, soprattutto nel caso dei risanamenti. C'è sempre da aspettarsi che le misure intraprese non portino ai risultati sperati. Per questo motivo esse vanno progettate con estrema attenzione ed eseguite molto accuratamente. Spesso esse hanno successo solo in combinazione con misure di ventilazione.

Da sole, le misure di isolamento sono sufficienti solo per concentrazioni di radon fino a 1000 Bq/m³.

5.3 Misure di isolamento: edilizia e tecniche costruttive

Le tecniche costruttive riportate nelle sezioni seguenti intendono fornire un quadro dei possibili interventi edili e di tecnica costruttiva. Il mercato offre una vasta scelta di prodotti. Tra le diverse soluzioni occorrerà esaminare di volta in volta quale sia quella adatta alla situazione. Il radon è incolore e inodore e i danni o la cattiva tenuta non sono immediatamente visibili come nel caso dell'impermeabilizzazione all'acqua; dunque occorre porre particolare attenzione alla scelta di prodotti di buona qualità e durevoli. Le membrane impermeabilizzanti posate esternamente all'edificio, per esempio, devono resistere per diversi decenni. Esse non devono degradarsi, schiacciarsi o infragilirsi.

5.3.1 Isolamento dal terreno con membrane impermeabilizzanti (nelle costruzioni nuove)

La posa di membrane impermeabilizzanti sotto le fondamenta negli scavi di fondazione è una tecnica ben nota per la prevenzione dei danni dovuti all'umidità, ma anche per la prevenzione delle infiltrazioni di gas indesiderati, p. e. in costruzioni situate sopra discariche. Questa tecnica può essere impiegata anche contro l'infiltrazione di gas radon.

Gli elementi della costruzione impermeabili all'acqua sono impermeabili anche al radon. Perciò nelle regioni dove la falda freatica si trova a scarsa profondità, gli edifici in genere sono dotati di una buona protezione contro il radon. Nelle regioni ad elevata concentrazione di radon e con buone possibilità di «approvvigionamento» (terreno a struttura porosa) si potranno utilizzare le tecniche di costruzione isolanti ben note per garantire l'impermeabilità all'acqua. Le soluzioni non comprendono solo l'isolamento delle superfici, ma anche elementi di costruzione speciali e disposizioni costruttive particolari per la tenuta stagna dei punti di passaggio delle tubazioni, dei giunti di dilatazione ecc.

L'impiego esteso di membrane impermeabili al gas esternamente all'edificio è adatto se:

- la costruzione in progetto si trova in una regione ad elevata concentrazione di radon oppure;
- non viene realizzata interamente in cemento armato.

Al di fuori delle regioni ad alta concentrazione di radon, sarà sufficiente che il piano interrato sia interamente costruito in cemento armato per proteggere sufficientemente dal radon proveniente dal sottosuolo. L'isolamento dello scavo di fondazione può essere effettuato utilizzando membrane impermeabilizzanti in polimeri bituminosi plastificati o membrane di plastica. Per la progettazione e la messa in opera di sigillature con membrane isolanti occorre rivolgersi a specialisti o consulenti dei diversi fabbricanti di prodotti.

Qui di seguito presentiamo solamente gli aspetti particolari determinanti per la protezione dal radon e non l'insieme delle possibilità costruttive delle tecniche di isolamento.

Isolamenti esterni per mezzo di membrane impermeabilizzanti

La membrana va posata sul ripiano dello scavo di fondazione e una volta costruita la cantina va tirata su lungo le pareti. Le placche e i condotti di drenaggio devono rimanere all'esterno di questa membrana. Prima di effettuare i lavori occorre definire accuratamente con chi offre e tratta il prodotto quale sia la superficie di posa richiesta (sabbia, soletta di calcestruzzo magro con strato di separazione ecc.) e quali carichi differenziali siano ammessi. È sempre consigliabile impiegare piastre di fondazione anziché fondazioni a strisce isolate o continue. Nelle

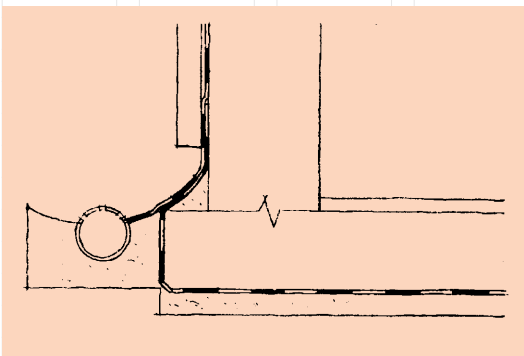


Figura 5.2: Isolamento esterno con membrana sigillante sotto la piastra di fondazione (nuove costruzioni)

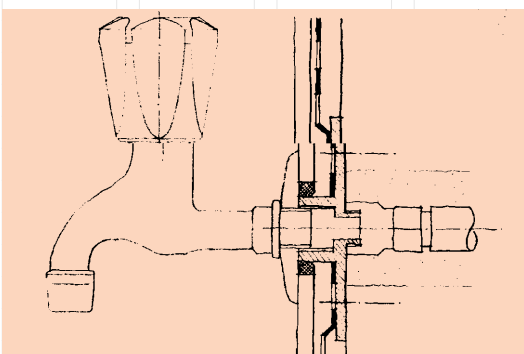


Figura 5.3: Sigillatura a regola d'arte delle membrane in corrispondenza di fori di passaggio, in questo caso un tubo per l'acqua, p. e. per un lavello nella lavanderia

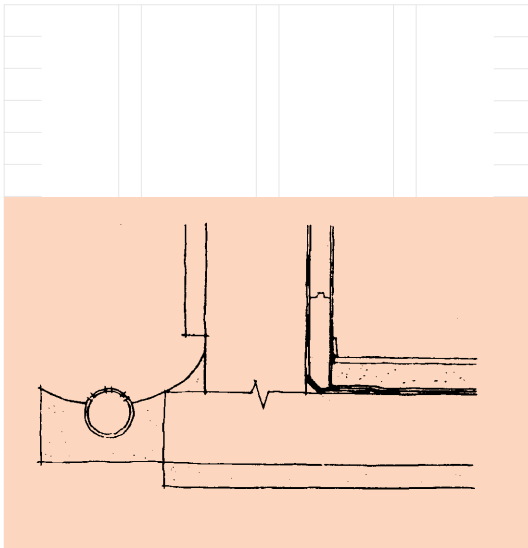


Figura 5.4: Isolamento interno con membrane isolanti

regioni con elevata concentrazione di radon si dovrebbero impiegare in linea di massima solo piastre di fondazione. Nel caso delle fondazioni a strisce isolate o continue occorre fare attenzione a non danneggiare le membrane isolanti, evitando curvature a spigoli vivi.

Isolamento perimetrico

L'isolamento termico esterno nel terreno è una soluzione di provata efficacia che garantisce ottimi risultati. In presenza di tale isolamento i locali sotto il livello del suolo possono venire riscaldati o, in caso contrario, fungono da intercapedine tra il terreno ed i locali riscaldati. Le tecniche di costruzione consuete, consistenti nel posare la piastra di fondazione su del materiale isolante resistente alla pressione (lana di vetro o polistirene espanso), non costituiscono di per sé un buon isolamento contro il radon. Nelle regioni ad elevata concentrazione di radon anche in questo caso si deve posare una membrana al di sotto dell'isolamento termico e incollarla con cura sullo strato di isolamento termico esterno e sotterraneo delle pareti laterali.

5.3.2 Isolamento interno delle superfici

Per il risanamento di edifici esistenti l'isolamento delle superfici, nella maggior parte dei casi, può essere effettuato solo dalla parte interna dell'edificio. Normalmente l'isolamento effettuato all'interno comporta però un numero molto maggiore di raccordi e connessioni, i quali a loro volta aumentano il rischio di tenuta non perfetta, come per esempio nel caso delle pareti interne, dei vani scala ecc.. Per questo motivo si dovrebbe evitare il più possibile l'isolamento all'interno dell'edificio nelle nuove costruzioni. Oltre alle membrane isolanti esistono anche materiali sigillanti liquidi o spatolabili.

Le misure di isolamento da sole sono sufficienti solo in caso di concentrazioni di radon inferiori a 1000 Bq/m^3 .

Anche nel caso dell'isolamento interno vale il principio per cui le tecniche impiegate contro l'umidità sono efficaci anche contro il radon. Le malte di isolamento fragili non sono efficaci per sigillare le crepe dovute agli assestamenti e le membrane isolanti sono efficaci solo se vengono incollate o saldate bene e senza fessure. Ci sono anche delle possibilità di risanamento interno da radon che non devono necessariamente ispirarsi alla protezione dall'umidità. In presenza di isolamento termico tra gli elementi della costruzione ed il terreno, la barriera impermeabile al vapore d'acqua può proteggere efficacemente anche dal radon.

Membrane di isolamento dall'umidità come protezione dal radon

Esistono diversi dispositivi e sistemi a base di membrane isolanti per la protezione dalle infiltrazioni di umidità. Queste tecniche sono adatte anche a bloccare le infiltrazioni di radon. Per la protezione dal radon tuttavia è necessario rafforzare le misure normalmente sufficienti per una buona protezione contro le infiltrazioni di umidità: sigillare con cura le cuciture, incollare o saldare le membrane senza lasciare fessure, sigillare accuratamente tutti i punti di perforazione (elementi della costruzione, condutture ecc.).

Le membrane isolanti vanno posate nella parte interna dell'edificio. Durante la posa occorre fare attenzione che le membrane non vengano impropriamente rovinare da strumenti per il fissaggio del rivestimento. Inoltre occorre fare estrema attenzione all'incollatura al soffitto della cantina, che risulta particolarmente difficile e instabile nel caso di costruzioni leggere (solai in travi di legno).

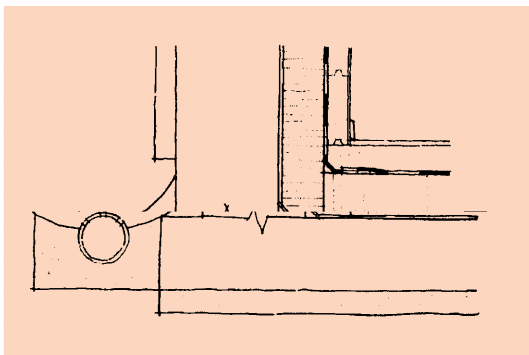


Figura 5.5: Isolamento termico del pavimento e delle pareti della cantina con una barriera impermeabile al vapore e al radon effettuato in un secondo tempo

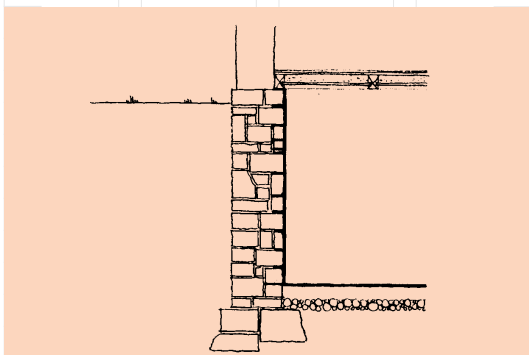


Figura 5.6: Malte o pitture isolanti

Barriere impermeabili al vapore d'acqua

Quando le parti dell'edificio a contatto col terreno sono dotate di un isolamento termico, dalla parte calda dell'isolamento è necessaria una barriera impermeabile al vapore d'acqua o un elemento della costruzione sufficientemente impermeabile al vapore, così da evitare la formazione di condensa nella costruzione. Gli elementi della costruzione totalmente o notevolmente impermeabili al vapore d'acqua (equivalenti a uno strato d'aria di più di 10 m) costituiscono un isolamento sufficiente anche contro il radon, nonostante la permeabilità al radon e al vapore d'acqua non siano identiche. Per l'impermeabilità al radon più che per il rischio di diffusione del vapore è essenziale l'assenza di perdite o fessure nella barriera impermeabile installata.

Malte isolanti, pitture, ecc.

Contro l'infiltrazione di umidità si usano spesso dei rivestimenti (pitture o malte) liquidi o spatolabili. Questi rivestimenti costituiscono un buon isolamento dal radon a condizione che non presentino crepe o punti danneggiati. Un controllo risulta difficile. I punti non a tenuta stagna dove si infila il radon non diventano semplicemente umidi come nel caso dell'acqua e dunque rimangono invisibili, non vengono stuccati e fanno aumentare la concentrazione di radon nell'ambiente. Oltre a ciò, ci devono essere naturalmente le condizioni adatte come p. e. un fondo stabile, privo di crepe di assestamento e giunti di dilatazione. Lo stesso vale per l'applicazione di rivestimenti interni relativamente ermetici come p. e. piastrelle, tappezzerie isolanti (fibre rustiche su fogli di alluminio) o sistemi di rivestimento liquidi parzialmente impermeabili al gas (p. e. vernice al clorocaucciù). Queste tecniche servono comunque come misura complementare.

Le iniezioni di materiale, così come vengono impiegate per problemi di umidità nelle vecchie opere in muratura, finora non hanno permesso di ottenere risultati soddisfacenti nella protezione dal radon.

Sigillatura dei solai sotto i locali di soggiorno

Se non si riesce ad abbassare sufficientemente la concentrazione di radon in cantina occorre sigillare le parti divisorie della costruzione, in particolare il solaio che separa la cantina dagli ambienti abitati. Le solette in cemento armato si possono considerare sufficientemente impermeabili al radon. Nel caso di vecchi solai pieni può darsi che si debbano stuccare delle crepe o delle fessure nel rivestimento della muratura. Invece nel caso dei solai leggeri (solai a travi) occorre analizzare la costruzione in modo da scoprire quale sia lo strato che garantisce la tenuta all'aria e al radon e se la tenuta sia perfetta in tutti i punti di raccordo.

5.3.3 Isolamento di passaggi di condutture, buchi e crepe

L'isolamento ermetico di pavimenti, soffitti e pareti è efficace solo se tutte le aperture, intenzionali e non, vengono isolate a regola d'arte. Qui di seguito presentiamo varie possibilità di isolamento valide in generale o che hanno particolare importanza per la problematica del radon. I materiali di isolamento disponibili sono numerosissimi e occorre sceglierli bene in base alla qualità e alla durevolezza. L'applicazione deve essere effettuata a regola d'arte.

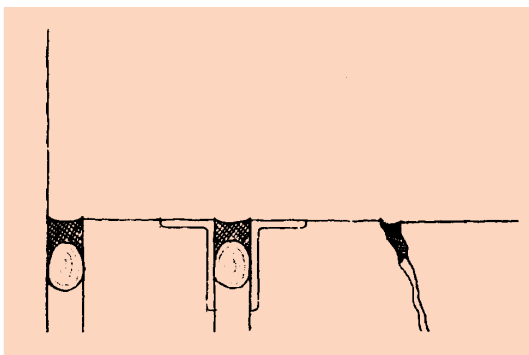


Figura 5.7: Stuccatura corretta di fessure per mezzo di mastice ad elasticità permanente

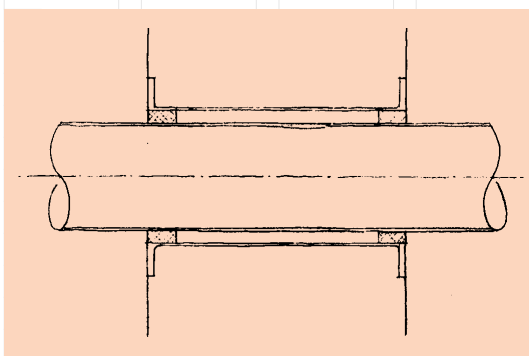


Figura 5.8: Tubo per il passaggio isolato di una conduttura attraverso una parete

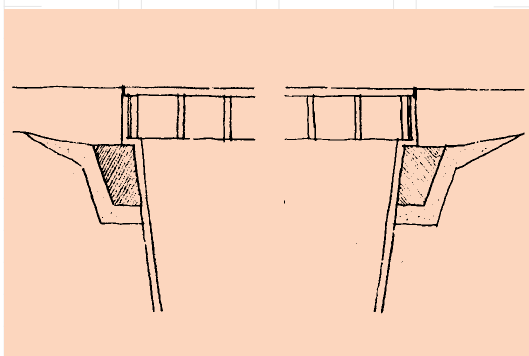


Figura 5.9: Isolamento di un pozzetto di scarico

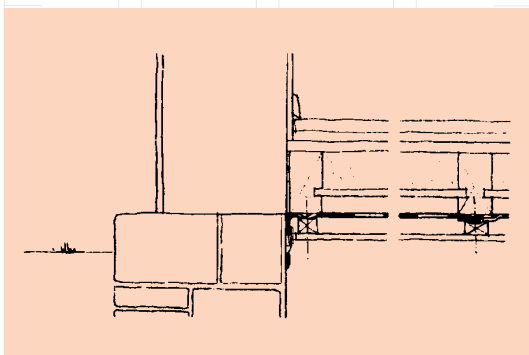


Figura 5.10: Raccordo dell'isolamento del soffitto

Mastici ad elasticità permanente

I mastici ad elasticità permanente sono adatti per la stuccatura di fessure, raccordi (ad esempio intorno ai passaggi delle condotte) e piccoli fori, anche se le parti sono soggette a piccoli movimenti (p. e. dilatazioni termiche). A seconda della situazione si impiegano diversi materiali ad elasticità permanente (mastici silicnici, acrilici, polisolforati ecc.). Prima dell'applicazione si devono pulire i bordi delle fessure che vanno eventualmente allargate per garantire un'aderenza ottimale del mastice. Può darsi che si renda necessario colmare il fondo delle fessure per poter applicare correttamente il mastice. A seconda della situazione di partenza e dei materiali sono necessari ulteriori lavori di preparazione della fessura (sagomatura dei bordi, applicazione di una mano di fondo ecc.). Se i prodotti vengono applicati con cura e a regola d'arte, i lavori di isolamento localizzato possono essere effettuati anche da chi ha esperienza nei piccoli lavori di riparazione domestici.

Nastri adesivi e da assemblaggio elastici

I nastri adesivi e da assemblaggio elastici sono particolarmente indicati per l'isolamento del raccordo di elementi della costruzione, come per esempio per attaccare le membrane isolanti al soffitto o i rivestimenti del pavimento ai pannelli murali ecc., ma anche per la ricopertura di giunti di dilatazione.

I nastri adesivi da un solo lato in genere non garantiscono una tenuta all'aria duratura. I nastri biadesivi, p.e. il nastro in butile, se possibile andrebbero tenuti sotto pressione meccanica. Col nastro in butile si può effettuare ad esempio l'attaccatura di due pezzi di membrana isolante di polietilene situati sotto listelli che tengono costantemente sotto pressione l'incollatura. I nastri adesivi non devono essere mai sottoposti a trazione, neppure a quella derivante dal peso della guaina stessa.

Sul mercato si trovano nastri di copertura che possono essere incollati sugli elementi da congiungere per mezzo di collanti liquidi o spatolabili. Questi nastri possono essere di materiale e di qualità diversi e sono molto efficaci.

Passaggi di condotte attraverso tubi

Le condotte ed i cavi si possono far passare in tubi che vengono incollati o saldati con le membrane isolanti. Naturalmente non si deve dimenticare che nel tubo contenente i cavi o le condotte, le parti rimaste vuote vanno colmate con materiale di tenuta a elasticità permanente.

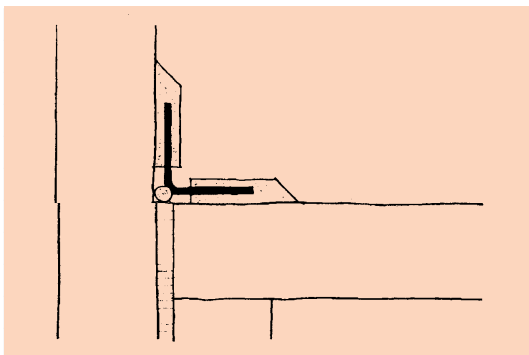


Figura 5.11: Copertura di giunti di dilatazione

5.3.4 Isolamento di porte, sportelli, coperchi di pozzetti e simili

Se non si è riusciti a ridurre la concentrazione di radon in cantina, per esempio, perché non si vuole rinunciare al pavimento naturale o se le misure di isolamento non hanno dato i risultati sperati, occorre isolare gli elementi della costruzione che separano la cantina dai locali di soggiorno. Ci riferiamo principalmente alle porte di accesso alla cantina, ma anche alle porte che mettono in comunicazione l'appartamento con il vano scala qualora le scale conducano direttamente in cantina. Altre aperture da prendere in considerazione sono i coperchi dei pozzetti sistemati nei pavimenti delle cantine per i controlli periodici delle condotte.

La permeabilità delle commessure è un parametro definito principalmente per le finestre ed esso si rivela utile anche per la protezione dal radon. Le commessure delle porte che devono chiudere ambienti ad elevata concentrazione di radon devono avere una permeabilità minore o uguale a $0,2 \text{ m}^3/\text{h m Pa}^{2/3}$.

Le finestre e le porte ad alto isolamento acustico sono anche ben adatte ad arginare l'infiltrazione di aria e di radon. Come nel caso dell'isolamento acustico, anche per la protezione dal radon è necessario che il montaggio avvenga con estrema cura e a regola d'arte. Al contrario le porte tagliafuoco non forniscono una buona tenuta all'aria. I profilati di tenuta elastici, a causa della loro scarsa resistenza al fuoco, non vengono impiegati nella costruzione di porte tagliafuoco. Neppure la tenuta stagna al gas è un criterio determinante per la lotta contro gli incendi.

Per aumentare la tenuta stagna di porte, sportelli, coperchi di pozzetti ed elementi simili occorre considerare i seguenti punti.

Guarnizioni isolanti elastiche

Le guarnizioni isolanti elastiche (a spigolo o a camera vuota) sono l'unico mezzo giusto per isolare in misura sufficiente gli elementi mobili della costruzione. Tuttavia il profilo deve essere adatto alle superfici di battuta. Inoltre la guarnizione deve correre lungo tutto il perimetro dell'apertura senza interruzioni e deve essere adattata a regola d'arte. In genere è sufficiente una sola guarnizione perimetrale e si può rinunciare alla doppia guarnizione che si impiega normalmente quando è necessario un forte isolamento acustico. Ma se in cantina c'è un'elevata concentrazione di radon (più di 1000 Bq/m^3) e la porta in questione viene aperta e chiusa frequentemente (porta principale di accesso alla cantina), può essere opportuno applicare una seconda guarnizione.

Se si applicano guarnizioni isolanti a porte (o sportelli) già montate, occorre verificare che le porte siano sufficientemente stabili, vale a dire che non subiscano eccessive deformazioni stagionali che possano pregiudicare l'efficacia dell'isolamento: inoltre le guarnizioni andranno applicate con cura nelle scanalature lungo tutto il perimetro.

Nel caso degli elementi mobili della costruzione bisogna considerare attentamente i due aspetti seguenti:

- col tempo le guarnizioni elastiche si logorano e dunque occorre controllarle periodicamente e se necessario sostituirle (ogni 5 – 8 anni).
- le porte isolate sono a tenuta stagna solo se sono chiuse. Perciò le porte che chiudono passaggi importanti (p. e. per la cantina) andrebbero dotate di un meccanismo di chiusura automatica.

Le guarnizioni adesive a V da applicare nelle scanalature di porte e finestre esistenti possono ridurre sensibilmente il passaggio dell'aria, ma non servono per arginare sufficientemente le infiltrazioni di radon.

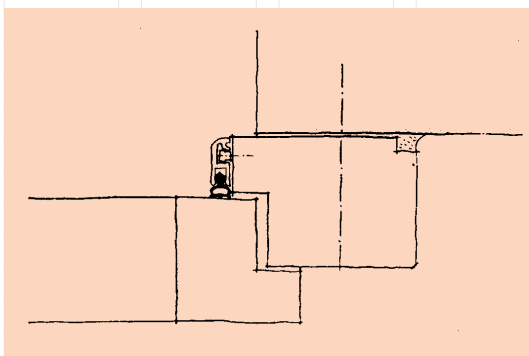


Figura 5.12: Profili di tenuta elastici, inseriti in scanalature o applicati su profili metallici

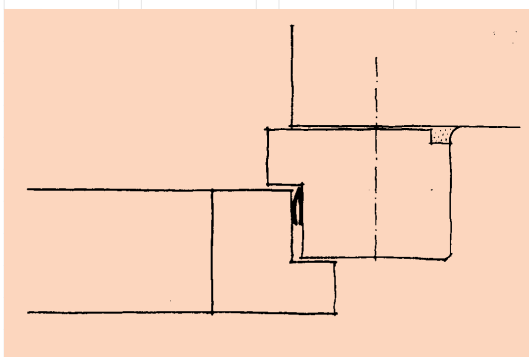


Figura 5.13: Guarnizioni a V per l'isolamento di finestre esistenti

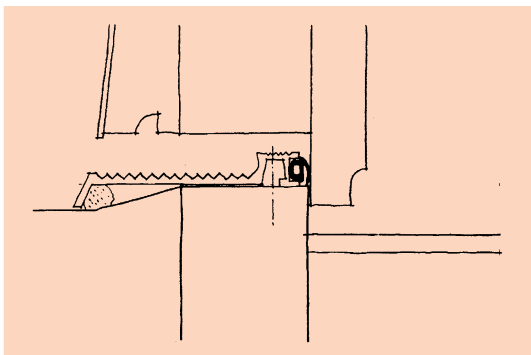


Figura 5.14: Soglie con profili di tenuta, adatti anche all'applicazione su porte esistenti

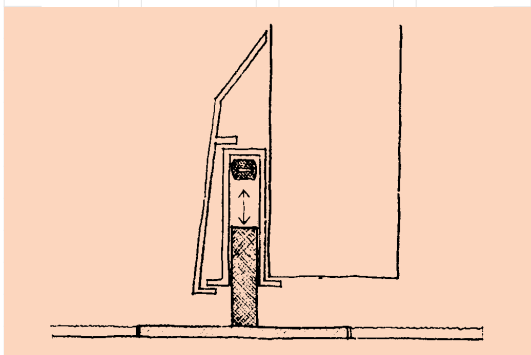


Figura 5.15: Guarnizioni mobili a pressione per le soglie

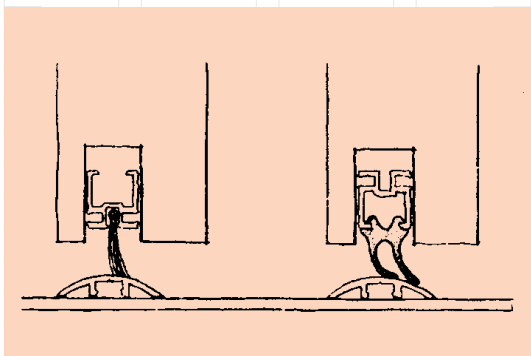


Figura 5.16: Le guarnizioni a scivolo e a spazzola non sono sufficienti

Soglie

Le soglie delle porte che devono garantire una buona protezione dall'infiltrazione del radon devono essere modificate in modo che forniscano una battuta sulla quale si deve poi applicare una guarnizione elastica collegata con le guarnizioni laterali. Le guarnizioni a scivolo, a spazzola ma anche in elastomeri sono insufficienti. Invece le guarnizioni mobili a pressione con profilo a camera vuota isolano piuttosto bene. In ogni caso la superficie dove il profilo si appoggia al pavimento deve essere piana e liscia. Occorre anche assicurare una buona continuità delle guarnizioni ai lati dell'apertura. Anche in questo caso un buon isolamento acustico garantisce sufficiente protezione contro il radon.

Buchi delle serrature

Spesso le vecchie porte di accesso alle cantine sono dotate di serrature che vanno sostituite quando si effettua un risanamento da radon.

VI. Espulsione del radon mediante ventilazione

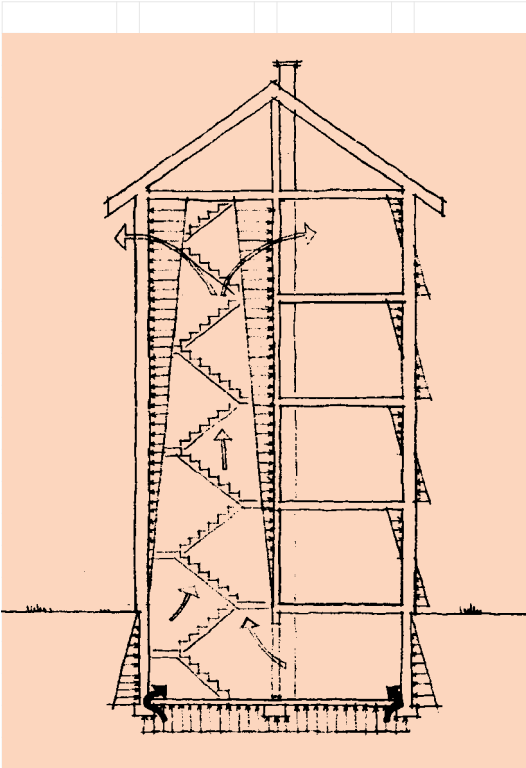


Figura 6.1: Depressione prodotta alla base di un edificio dal gradiente termico

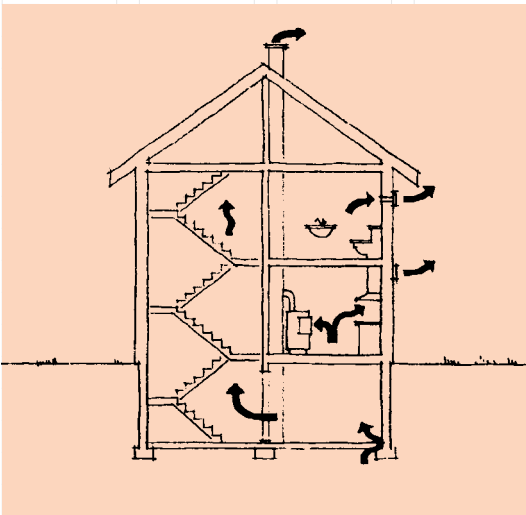


Figura 6.2: Elementi che generano depressione, come impianti di aspirazione, caminetti, ecc.

L'aria del sottosuolo contenente radon si infila nell'edificio se tra il sottosuolo e l'interno dell'edificio esiste una depressione. Questa depressione ha diverse cause.

In ogni edificio si crea un dislivello di pressione dal basso verso l'alto, per cause termiche. Questa differenza di pressione naturale aumenta in inverno all'interno di ogni piano o tra diversi piani e può venire accentuata da costruzioni come il vano dell'ascensore o le prese d'aria.

Certe installazioni, come per esempio ventilatori elettrici aspiranti per il bagno, cappe di aspirazione in cucina, ventilazione degli asciugabiancheria ecc., possono aumentare la depressione se le aperture di approvvigionamento d'aria sono insufficienti.

Anche le stufe e i caminetti generano una depressione dovuta al tiraggio del camino, se non sono dotati di un'alimentazione d'aria separata dall'esterno. I camini in genere tirano anche quando il fuoco non è acceso, poiché solo raramente stufe o camini sono dotati di valvole a tenuta da chiudere quando il fuoco non è acceso.

L'influsso del vento varia a seconda della posizione e dell'isolamento dell'edificio. Il vento può aggravare notevolmente il problema del radon e non è comunque un partner affidabile per risolverlo.

A seconda delle differenze termiche tra l'interno e l'esterno, dell'azione del vento e della permeabilità tra i singoli piani dell'edificio si possono creare delle forti depressioni tra il suolo e l'edificio sovrastante. Facciamo un esempio: in un edificio alto 5 metri, con una differenza di temperatura di 20°C tra l'interno e l'esterno si può creare una depressione tale da risucchiare diversi metri cubi d'aria all'ora da una fessura lunga un metro e larga un millimetro nel pavimento del pianterreno. Nel caso di edifici situati sull'altipiano in inverno gli effetti del gradiente termico superano quelli causati dal vento, che in queste regioni non è un fenomeno costante. A seconda della situazione, l'aria della cantina ad elevata concentrazione di radon viene risucchiata all'interno dell'edificio, talvolta addirittura fino ai piani superiori. Gli effetti del vento hanno invece un ruolo importante nelle regioni dove i venti sono forti e costantemente presenti, per esempio i cosiddetti venti di valle in montagna.

In questo capitolo esaminiamo le possibilità di modificare la ripartizione della pressione all'interno e all'esterno della costruzione in modo da evitare che l'aria ricca di radon venga aspirata nell'edificio e impedirne o limitarne l'infiltrazione in forti concentrazioni nei locali di abitazione. Nel caso di nuove costruzioni si adotteranno misure miranti a impedire ogni infiltrazione di radon. Nel caso di edifici esistenti con alte concentrazioni di radon questo obiettivo non si può sempre raggiungere con spese proporzionate.

Le strategie di ventilazione si possono suddividere in cinque categorie:

- eliminazione dei fattori che generano depressione;
- ventilazione dell'area sottostante l'edificio;
- generazione di una sovrappressione artificiale nell'edificio;
- espulsione mediante ventilazione dell'aria ricca di radon dalla cantina;
- espulsione mediante ventilazione dell'aria ricca di radon dai locali di soggiorno.

Si sono riscontrate eccessive concentrazioni di radon sia in edifici dotati di un buon isolamento che in edifici isolati male. Se le pareti di un

edificio non sono isolate ermeticamente, aumenta lo scambio d'aria con l'esterno e dunque tendenzialmente la concentrazione di radon dovrebbe diminuire. Ma allo stesso tempo ciò può aggravare la depressione tra i piani superiori e la cantina e dunque aumentare l'infiltrazione di radon. In generale il cattivo isolamento non migliora la situazione. Risulta invece decisiva la ripartizione della pressione all'interno dell'edificio, determinata dalla disposizione dei locali di soggiorno e dal loro collegamento con la cantina, dalla possibilità di passaggio dell'aria tra i vari piani dell'edificio, causata da pavimenti non a tenuta, da vani scala aperti, da pozzetti e da impianti di aspirazione. L'isolamento ermetico al posto giusto, cioè nella parte superiore dell'edificio, riduce la depressione in cantina. Lo stesso effetto si ottiene tramite l'apporto di aria fresca a livello del piano terreno. In molti casi è sufficiente creare aperture permanenti o assicurarsi che le cavità o la cantina siano sufficientemente ventilate.

Quando si impiega un ventilatore si parla di ventilazione attiva. Se l'aria ricca di radon viene espulsa a livello del tetto, può risultare sufficiente il gradiente termico naturale e non è necessario impiegare un ventilatore. I sistemi attivi hanno due grossi svantaggi:

- Consumano energia elettrica. Un ventilatore da 30 W consuma circa 260 kWh l'anno.

- Hanno bisogno di manutenzione ed hanno una durata sensibilmente inferiore a quella dell'edificio. Se si dispone di sistemi attivi si deve sempre ipotizzare che potrebbero non essere in funzione, soprattutto se le conseguenze del loro cattivo funzionamento non sono evidenti.

Si dovrebbe ricorrere a sistemi di ventilazione attivi solo in una seconda fase, se i sistemi passivi non hanno portato i risultati sperati. A seconda della situazione di partenza è comunque consigliabile adottare già nella prima fase degli accorgimenti che facilitino la successiva installazione di un ventilatore.

6.1 Eliminazione della depressione

La differenza di pressione tra l'aria del sottosuolo e quella dei locali seminterrati è la causa dell'infiltrazione del radon. Dunque in ogni caso la prima cosa da fare è identificare i fattori responsabili della depressione ed eliminarli per quanto possibile. Nelle nuove costruzioni queste misure devono essere determinate già a livello di progettazione e devono essere poi eseguite correttamente. Nel caso di edifici esistenti queste misure possono andare da semplici disposizioni d'uso a grossi interventi costruttivi.

Creare aperture sopra il livello del suolo per l'apporto d'aria fresca

Negli appartamenti dotati di impianti di aspirazione in bagno e in cucina e privi di aperture per l'apporto di aria fresca si possono creare depressioni di 20 Pa e più. A seconda della situazione, questa depressione può essere trasmessa alle parti della costruzione a contatto col suolo e risucchiare aria del sottosuolo ricca di radon. Senza dubbio le prese d'aria e le valvole poste al di sopra del livello del suolo sono un passo avanti rispetto alla presenza di impianti di aspirazione privi di apporto di aria fresca, ma questa tecnica non è adatta per l'impiego nelle aree ad elevata concentrazione di radon, poiché per aprirle è necessaria una depressione (vedi figura 6.6). Le aperture effettuate nell'ambito di lavori di risanamento dovranno essere di dimensioni sufficienti e dovranno essere accompagnate da misure miranti all'aumento dell'isolamento degli ambienti a contatto col suolo.

Isolare i pozzi di installazione e i camini in cantina

Per arginare l'effetto del gradiente termico di pozzi di installazione e camini che attraversano diversi piani e finiscono in cantina, bastano due misure, attuabili singolarmente o congiuntamente:

I pozzi di installazione e i camini che si trovano in cantina vanno il più possibile isolati. Ciò è possibile solo se alla base del camino non sono necessarie valvole di regolazione della pressione o punti di raccolta della condensa ecc..

Occorre dotare i pozzi di installazione e i camini di una presa d'aria esterna (con sifone). Se ciò non è possibile occorre effettuare in cantina aperture verso l'esterno che abbiano dimensioni sufficienti da controbilanciare la depressione rispetto al suolo. Anche queste prese d'aria verranno dotate di sifone per evitare un'eccessiva dispersione di calore.

Apporto diretto d'aria fresca esterna per stufe e caldaie

Le stufe (stufe di ghisa, stufe ad accumulo, inclusi i caminetti ecc.) e le caldaie che si trovano in locali di soggiorno per motivi energetici e sanitari dovrebbero essere munite di prese dirette per l'approvvigionamento d'aria fresca esterna. L'apporto di aria fresca esterna nella camera di combustione della caldaia corrisponde allo stato attuale della tecnica e dovrebbe costituire un provvedimento ovvio anche negli altri locali.

Valvole a tenuta nella canna fumaria

Normalmente le valvole nel camino per ragioni di sicurezza non sono a tenuta stagna. Perciò non eliminano completamente il tiraggio e la depressione che ne deriva. Gli uffici cantonali competenti possono concedere permessi per l'installazione di valvole a tenuta stagna nel camino o nelle canne fumarie solo per caminetti usati brevemente in locali continuamente sorvegliati. Ciò vale per singole stufe e caminetti, nuovi o esistenti, ma non per le cucine e gli impianti di riscaldamento centralizzati.

Nelle aree ad elevata concentrazione di radon si dovrebbero impiegare esclusivamente valvole a tenuta stagna nei camini. I caminetti e le stufe situati nelle stanze andrebbero assolutamente muniti di valvole a tenuta stagna, previa consultazione con le autorità di competenza.

6.2 Messa in depressione del terreno situato sotto l'edificio

La ventilazione del terreno situato sotto l'edificio consente l'asportazione passiva o attiva (con ventilatore) dell'aria del sottosuolo ricca di radon. Si possono impiegare due tecniche molto diverse l'una dall'altra:

Si aspira l'aria dalle intercapedini o dai riempimenti molto porosi. L'aria fresca che rimpiazza l'aria estratta diluisce sufficientemente le piccole quantità di radon esalanti dal sottosuolo. Condizione necessaria: le aperture per la ventilazione devono essere di dimensioni sufficientemente grandi.

Nelle intercapedini o negli strati di terra sotto l'edificio viene generata una depressione (rispetto alla pressione atmosferica in cantina). È auspicabile che il sottosuolo sia piuttosto compatto e impermeabile. Solo a queste condizioni si riesce a mantenere una depressione sufficiente ad ostacolare l'infiltrazione dell'aria del sottosuolo nell'edificio, creando flussi d'aria di volume ridotto e con potenze di estrazione minime.

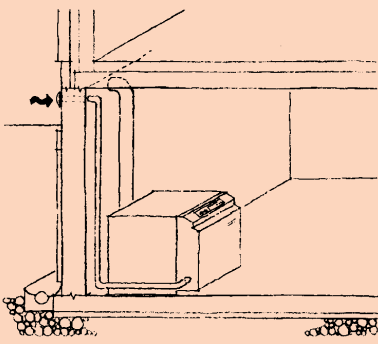


Figura 6.3: Presa d'aria diretta per bruciatori (il tubo che porta l'aria fresca deve avere lo stesso diametro del tubo di scarico)

Per informazioni sull'infiltrazione dell'aria, sulla prevenzione della formazione di condensa e sull'isolamento acustico vedi il paragrafo 6.6.

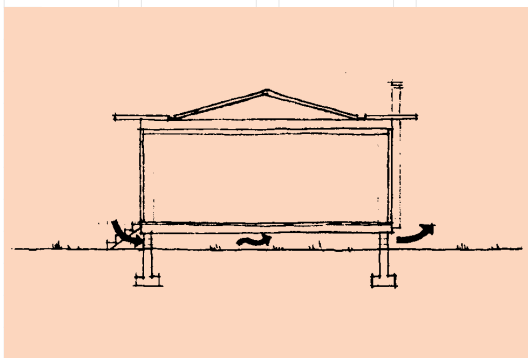


Figura 6.4: Aerazione del vespaio

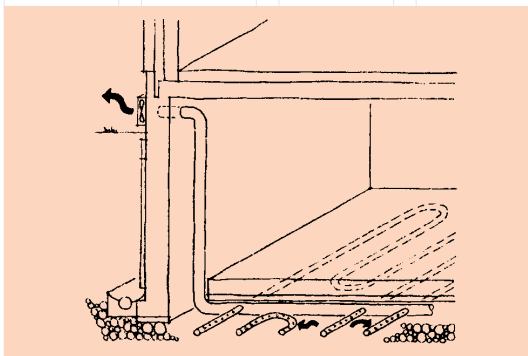


Figura 6.5: Aspirazione dell'aria sotto la base dell'edificio con un sistema di drenaggio

A seconda del caso in cui è applicata, si sceglierà una soluzione o l'altra. Può anche darsi che si progetti l'attuazione di una misura e che poi la situazione richieda l'attuazione dell'altra. Se il suolo o il riempimento si rivela così poroso da impedire la generazione della depressione desiderata con mezzi ragionevoli, si possono ottenere risultati equivalenti tramite la ventilazione. In molti casi queste due misure si possono anche combinare.

Come nel caso delle misure di isolamento, occorrerà fare attenzione che la messa in depressione del suolo sottostante l'edificio abbia effetto su tutto l'edificio e non solo su singoli locali. Dal punto di vista tecnico occorre distinguere le seguenti situazioni:

Ventilazione dei vespai

In genere, gli edifici privi di cantine sono dotati di un vespaio che protegge efficacemente l'edificio dall'umidità. Normalmente queste intercapedini sono dotate di aperture di aerazione. L'allargamento e la disposizione ottimale di queste aperture possono essere sufficiente per evacuare l'aria ricca di radon. Se ciò non basta si può installare un piccolo ventilatore. In questo caso si può anche rinunciare all'apertura di ulteriori prese d'aria e fare affidamento sull'effetto della depressione. Il ventilatore deve avere un buon rendimento energetico e funzionare silenziosamente in depressione (fino a -40 Pa).

Anche le case a terrazze sono costruite spesso su vespai abbastanza grandi da permettere addirittura l'accesso in posizione orizzontale. Può darsi che le aperture di aerazione non siano sufficienti e che si renda necessario operare delle aperture laterali nella casa più in alto e in quella più in basso per evitare che le estese correnti d'aria si arricchiscano troppo di radon.

Aspirazione dell'aria del suolo tramite impianto di drenaggio sotto la base dell'edificio

L'aria del sottosuolo contenente radon viene raccolta con un sistema di tubazioni (tubi di drenaggio o canali piatti con parte inferiore perforata) e scaricata nell'atmosfera. A differenza dell'aspirazione dell'aria dei vespai, in questo caso, l'aria ricca di radon non viene sostituita da aria fresca esterna, ma da altra aria del sottosuolo, che contiene quantitativi naturali di radon. Perciò questa tecnica è efficace solo se si riesce a creare una depressione rispetto alle cantine sovrastanti per tutta la superficie della base dell'edificio.

Affinché il drenaggio sia pienamente efficace è necessario che il terreno sia piuttosto permeabile all'aria. La presenza di uno strato di ghiaia favorisce un buon funzionamento del drenaggio. Più impermeabile è il terreno, più fitta deve essere la rete di tubi. I tubi possono essere inseriti anche per mezzo di perforazione. Nel caso di terreni molto porosi può essere sensato posare una guaina sotto l'intera estensione del sistema di tubi. Ciò impedisce l'approvvigionamento di aria del sottosuolo creando una depressione.

Una ulteriore possibilità è costituita dalla posa di un sistema di tubi di drenaggio orizzontali e verticali in corrispondenza di muri e pavimenti a contatto col terreno. Questa possibilità può offrire vantaggi p.e. nel caso di edifici costruiti su pendii ripidi.

Se i tubi di drenaggio vengono riscalzati, comprimendo così il terreno circostante, la permeabilità di quest'ultimo può diminuire in modo tale che non è più possibile generare una depressione generalizzata nel terreno sotto la base dell'edificio. Il presupposto necessario per garantire l'efficacia di questa tecnica è dunque una struttura del terreno adeguata.

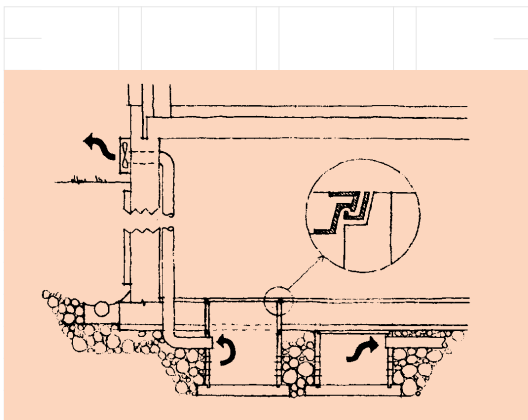


Figura 6.6: Aspirazione dell'aria del sottosuolo sotto la base dell'edificio tramite un pozzo di raccolta centrale

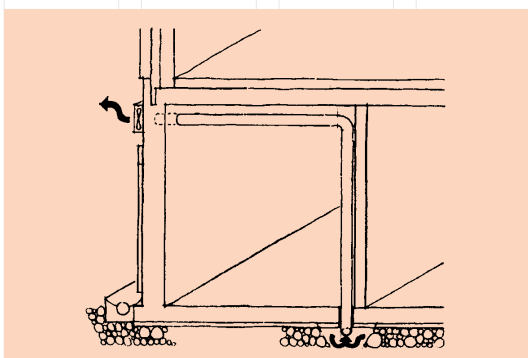


Figura 6.7: Aspirazione dell'aria del sottosuolo in singoli punti sotto la base dell'edificio

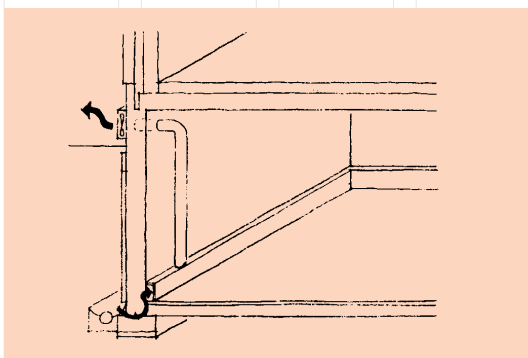


Figura 6.8: Aenerazione di una depressione per mezzo di un canale di aspirazione lungo la connessione tra il plinto di fondazione e le pareti

Messa in depressione dell'aria del sottosuolo tramite un pozzo di raccolta centrale

L'aria del sottosuolo viene raccolta in un semplice pozzo sotto il pavimento esistente e dispersa mediante aspirazione. Il procedimento è efficace se tra il pavimento e il suolo esiste un'intercapedine ininterrotta (p. e. pavimento di legno su travicelli) o se il suolo è molto permeabile (p. e. strato di ghiaia). Il pozzo di raccolta del radon è efficace se viene costruito fino alla profondità giusta, cioè fino allo strato impermeabile del sottosuolo. In condizioni sfavorevoli sarà necessario costruire diversi pozzi di raccolta.

Messa in depressione del sottosuolo in singoli punti

Se in un edificio esistente c'è spazio sufficiente per posare tubi di aspirazione e di raccolta può risultare più semplice aspirare l'aria del sottosuolo per mezzo di più tubi che vengono fatti passare nel pavimento della cantina a distanza ravvicinata l'uno dall'altro.

Aspirazione dell'aria del sottosuolo con due membrane isolanti (nuove costruzioni in aree ad elevata concentrazione di radon)

Anche quando si aspira l'aria del sottosuolo occorre che il pavimento sia isolato nel miglior modo possibile. Nel caso di nuove costruzioni l'isolamento può essere effettuato con una membrana posta sotto tutta la superficie del pavimento. Naturalmente i punti di aspirazione dell'aria del sottosuolo si trovano sopra la membrana. L'aria viene aspirata solo in piccole quantità e in questo modo si evita anche un eccessivo raffreddamento in inverno.

Aspirazione dell'aria del sottosuolo tramite un canale di raccolta

Un canale raccoglie l'aria contenente radon che si infila da fessure lineari, come per esempio i giunti. Un ventilatore genera nel canale una leggera depressione e spinge all'aperto l'aria risucchiata, tramite un tubo di scarico. Questa tecnica è applicabile solo per luoghi d'infiltrazione ben localizzati, in particolare nel caso di giunti di dilatazione rigidi tra le pareti esterne e il plinto di fondazione rigido.

Occorre dire che spesso la sottovalutazione dell'importanza delle pareti costituisce un punto debole e problematico a questo proposito.

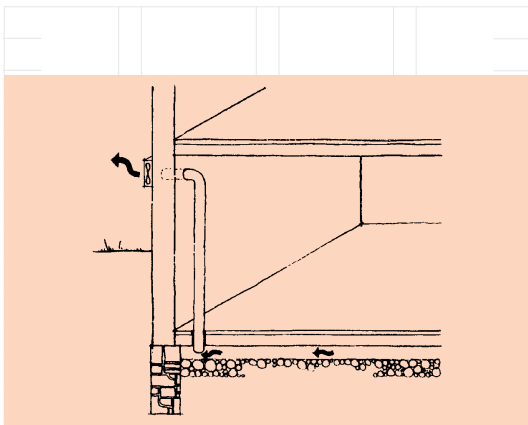


Figura 6.9: Aspirazione dell'aria da intercapedini esistenti

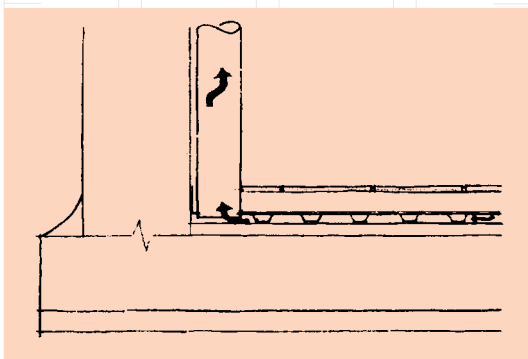


Figura 6.10: Aspirazione dell'aria da un pavimento con intercapedine costruito in un secondo tempo

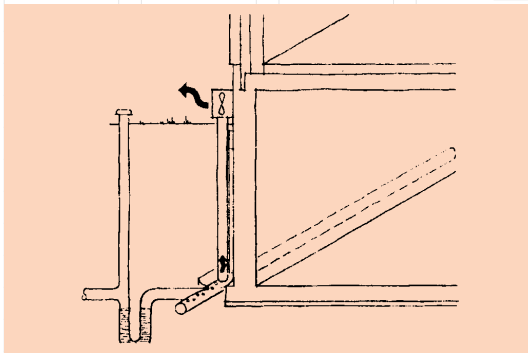


Figura 6.11: Generazione di depressione tramite le condutture di drenaggio esistenti

Aspirazione dell'aria da pavimenti con intercapedine

In edifici esistenti può risultare più semplice costruire un nuovo pavimento con intercapedine e aspirare l'aria dall'intercapedine tramite una depressione anziché raccogliere l'aria con tubi di drenaggio o pozzi per radon sotto il pavimento. Ciò vale sia per i locali di soggiorno posti nei seminterrati, che per i locali adibiti a cantina. I pavimenti con intercapedine possono essere di vario tipo. Sul mercato ci sono anche diversi prodotti prefabbricati che normalmente vengono impiegati per la costruzione di uffici, dove l'intercapedine viene utilizzata come spazio per le installazioni.

Aspirazione dell'aria dalle condutture di drenaggio esistenti

Sono stati effettuati dei risanamenti in cui con un ventilatore si è aspirata l'aria del sottosuolo dalle condutture di drenaggio esistenti e in questo modo si è riusciti a portare la concentrazione del radon in cantina sotto il valore operativo. Tuttavia il comportamento dell'aria nelle condutture di drenaggio è sconosciuto e varia completamente di caso in caso. Ad ogni modo occorre montare sifoni che impediscano di risucchiare l'aria dalla rete di canalizzazione pubblica e dal condotto dell'acqua piovana. Se si effettuano dei risanamenti in ogni caso si dovrebbe provare ad attuare questo tipo di soluzione (con isolamento provvisorio del collegamento con le fognature), poiché nel complesso è piuttosto economico.

Pozzo per il radon all'esterno dell'edificio

A seconda delle caratteristiche del terreno, la costruzione di pozzi di raccolta del radon esternamente all'edificio ha dato buoni risultati. Grazie alla relativa compattezza dello strato di humus, tutto attorno al pozzo di raccolta si genera un'area estesa di depressione nel sottosuolo, e quindi anche sotto l'edificio. I pozzi separati di raccolta del radon costituiscono una soluzione molto economica, poiché non occorre intervenire in alcun modo sull'edificio stesso.

6.3 Sovrappressione artificiale nell'edificio

Per impedire infiltrazioni di aria del sottosuolo ricca di radon, anziché creare una depressione sotto il plinto di fondazione dell'edificio, si può anche creare una leggera sovrappressione al suo interno.

Può essere utile installare un impianto di ventilazione nei locali di soggiorno. Nelle case a basso consumo energetico, nel corso degli ultimi anni sono state impiegate con successo delle semplici apparecchiature meccaniche di ventilazione con recupero del calore o pompe di calore aria/aria. Con queste tecniche si risparmia energia e si respira aria fresca.

Nell'edilizia abitativa si impiegano sempre più spesso impianti di ventilazione con canali di immissione e di asporto dell'aria. Generalmente la quantità di aria immessa corrisponde a quella dell'aria asportata. Spesso la quantità asportata è leggermente superiore a quella immessa in modo da avere una leggera depressione nelle abitazioni o negli uffici. In caso di problemi di radon occorre invece fare in modo che la quantità di aria immessa sia superiore a quella dell'aria asportata. La sovrappressione negli ambienti dove viene immessa l'aria ovvero la depressione negli ambienti dove viene asportata non dovrebbe oltrepassare il valore di 2 Pa. Per impianti con pompe per il recupero del calore dell'aria asportata valgono le indicazioni concernenti le aperture per l'apporto di aria fresca nell'edificio, conformemente al paragrafo 6.7. In presenza di impianti meccanici di immissione e di asporto dell'aria l'edificio dovrebbe essere il più possibile isolato ($nL50 < 1$).

6.4 Aspirazione dell'aria ricca di radon dalla cantina tramite ventilazione

Poiché il radon si infiltra dagli scantinati, con un abbondante ricambio di aria si può cercare di diminuirne la concentrazione in misura tale che l'aria della cantina diventi innocua e non si abbia più un trasporto di radon rilevante dalla cantina ai locali di soggiorno. Il problema è costituito dal fatto che in inverno, quando la temperatura si abbassa, la ventilazione delle cantine viene ridotta: si chiudono le finestre, si spengono i ventilatori. Dunque si tratta di una misura d'emergenza provvisoria, consigliabile solo fino al momento della realizzazione di misure definitive.

Misura urgente (provvisoria): aprire le finestre in cantina

Creando corrente, l'aria ricca di radon si diluisce e fuoriesce più rapidamente. Le depressioni venutesi a creare nell'edificio non hanno effetto in cantina. Se si usa un ventilatore di aspirazione in cantina si genera una depressione che non fa altro che aumentare il risucchio di aria dal sottosuolo. Ma la depressione agisce anche nei confronti dei locali di soggiorno, impedisce al radon di penetrarvi e lo espelle all'aperto. L'intensa ventilazione della cantina in inverno ne abbassa la temperatura. Perciò occorre isolare bene le parti della costruzione a contatto coi locali di soggiorno riscaldati (soffitto della cantina, pareti del vano scala e lato inferiore delle scale ecc.) e le condutture dell'impianto di riscaldamento. La ventilazione della cantina è da considerare come misura d'emergenza. Non costituisce un risanamento definitivo.

6.5 Apporto controllato d'aria fresca nelle camere di combustione

L'apporto controllato di aria esterna nelle camere di combustione degli impianti di riscaldamento diminuisce la depressione creata dai bruciatori a iniezione e dal tiraggio del camino.

Anche nei caminetti e nelle stufe occorre immettere aria fresca esterna attraverso tubi di diametro adeguato, in modo da evitare che si crei una depressione rispetto alla cantina e al sottosuolo e che questa risucchi aria ricca di radon nei locali di soggiorno.

6.6 Aumento del ricambio d'aria nei locali di soggiorno tramite ventilazione

Se non si riesce ad arginare sufficientemente l'infiltrazione di radon, non resta che diminuirne la concentrazione intensificando il ricambio d'aria. L'intensificazione del ricambio d'aria conduce effettivamente ad una riduzione momentanea della concentrazione di radon (per circa un'ora). Ma in inverno questa strategia va considerata come soluzione d'emergenza in attesa di un risanamento definitivo, poiché se si aprono spesso le finestre per garantire un forte ricambio d'aria, diminuisce la temperatura degli ambienti e di conseguenza anche il comfort abitativo.

Una soluzione migliore è costituita dall'installazione di un impianto di ventilazione con recupero del calore. L'aria di scarico viene raccolta in locali soggetti all'accumulo di odori ed espulsa all'esterno. Prima dell'espulsione, tramite uno scambiatore o una pompa di calore, si estraggono il calore e l'umidità dall'aria raccolta e si trasmette il calore all'aria fresca. Gli impianti di ventilazione con recupero del calore consentono un intenso ricambio d'aria (necessario per ridurre la concentrazione di radon) anche durante l'inverno, senza eccessive perdite energetiche. Inoltre il ricambio d'aria è garantito ininterrottamente e non dipende dalle abitudini degli abitanti.

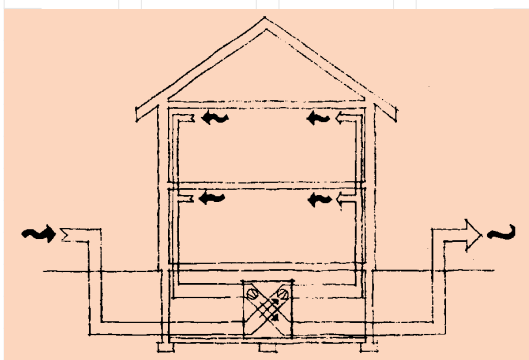


Figura 6.12: Intensificazione del ricambio d'aria tramite un impianto di ventilazione con recupero del calore

6.7 Suggerimenti tecnici sulle strategie di ventilazione

Sistemi di ventilazione

I risanamenti e gli interventi di prevenzione dal radon effettuati in Svizzera e all'estero con impianti di ventilazione sono numerosi. Ma le situazioni di partenza sono sempre molto diverse l'una dall'altra. L'applicazione alla situazione svizzera delle esperienze realizzate all'estero è sempre problematica. Riportiamo qui di seguito alcuni suggerimenti che possono essere utili nella progettazione e nell'allestimento di impianti di ventilazione.

Progettazione dell'apporto d'aria fresca per gli impianti di ventilazione con estrazione dell'aria

Se si costruiscono impianti di ventilazione che prevedono l'estrazione dell'aria, l'apporto di aria fresca deve essere accuratamente progettato e non fatto dipendere da punti dell'edificio non isolati non meglio definiti. Questa considerazione ha validità generale, ma è particolarmente importante nel caso di risanamenti da radon. Negli edifici che presentano un'elevata concentrazione di radon, le aperture e le valvole che garantiscono l'afflusso di aria fresca poste al di sopra del livello del suolo non possono essere dimensionate in modo da limitare la perdita di pressione a meno di 1 Pa. Esse migliorano certamente la situazione rispetto a un impianto di estrazione privo di apporto di aria fresca ma le depressioni così ottenibili, di 5 – 10 Pa, non sono davvero ottimali. In questi casi occorre installare un ventilatore che spinga l'aria fresca nell'edificio o un impianto di estrazione e di apporto d'aria (esistono apparecchi di recupero del calore installabili nelle stanze). I criteri di dimensionamento delle valvole di apporto d'aria fresca, in base a DIN 1946-6E, fissano la depressione massima a 4 Pa nelle stanze con fuochi che utilizzano l'aria dell'ambiente e ad 8 Pa in tutti gli altri casi: questi criteri sono assolutamente sconsigliati per i piani terreni e per i primi piani di edifici situati in regioni ad elevata concentrazione di radon. Inoltre le valvole di apporto dell'aria fresca dotate di filtro necessitano di una manutenzione periodica secondo le indicazioni dei produttori.

Per la determinazione del grado di tenuta stagna dell'involucro dell'edificio o per localizzare dei punti non a tenuta si può impiegare la cosiddetta «misurazione nL50».

Preriscaldamento dell'aria fresca nel terreno

Allo stato attuale delle conoscenze, le condutture posate nel sottosuolo per preriscaldare l'aria da immettere negli impianti di ventilazione non sono fonte di contaminazione da radon a condizione che siano costruite con tubi in materia plastica perfettamente a tenuta stagna. Tuttavia sia nelle regioni a normale concentrazione di radon che in quelle ad elevata concentrazione è assolutamente necessario impiegare tubi di plastica con giunti a tenuta stagna. Nelle regioni ad elevata concentrazione di radon, come anche in quelle a normale concentrazione, l'aspirazione di aria fresca tramite condotte di drenaggio costituisce un rischio di contaminazione troppo alto ed è assolutamente sconsigliabile.

Gradiente termico naturale anziché ventilatori

Se il canale che sbocca in ambienti riscaldati è posto in alto deve avere un minimo isolamento termico per evitare la formazione di condensa.

Esercizio e manutenzione

Ogni impianto di ventilazione deve essere munito di una documentazione e di istruzioni per l'uso semplici e chiare. I particolari controlli legati alla presenza di radon, come per esempio la misurazione periodica dell'intensità dei flussi d'aria, non sono meno importanti della misurazione periodica della concentrazione di gas nei locali di abitazione.

Ventilatori

Se si prevede l'impiego di un ventilatore, occorre scegliere un prodotto in grado di rispondere in maniera ottimale ai seguenti requisiti specifici:

Lunga durata di vita del prodotto

A causa del funzionamento ininterrotto, la durata costituisce un criterio importante. Ci sono apparecchi della durata minima dichiarata di 80 000 ore.

Possibilità di regolazione

Per la regolazione iniziale, ma anche per eventuali regolazioni successive dovrebbe essere possibile regolare il numero di giri, almeno manualmente. I motori a corrente continua (a commutazione elettronica) costituiscono una soluzione semplice con un buon rendimento. Invece non è consigliabile scegliere, per motivi di sicurezza, ventilatori troppo grandi che funzionano per anni sotto carico parziale, perché il loro rendimento è scarso (non di rado si registrano valori inferiori al 5%).

Spia di funzionamento

Poiché la concentrazione di radon aumenta rapidamente in caso di guasto dell'impianto, dovrà esservi una spia di funzionamento, in un luogo ben visibile (per esempio una spia luminosa all'interno dell'appartamento).

Rendimento elevato

Ci sono tipi di ventilatori fino a cinque volte più efficaci di altri. È importante impiegare un ventilatore con un ottimo rendimento.

Potenza, portata e consumo di energia

I parametri dell'impianto variano fortemente di caso in caso, poiché sono legati al grado di tenuta stagna dell'edificio, alla permeabilità del suolo e alle distanze di trasporto dell'aria. Per garantire un risanamento efficace (pozzi di raccolta del radon, ventilazione sotto l'edificio) occorre generare in media sotto l'edificio depressioni pari o superiori ai 5–10 Pa. Per case monofamiliari sono necessari ventilatori di potenza compresa tra 10 e 100 W.

Evitare l'immissione di aria ricca di radon!

Per evitare il pericolo di immettere aria ricca di radon nell'edificio occorre evitare di montare il ventilatore in locali di soggiorno (così che le condotte d'aria sotto pressione non attraversino questi locali). I giunti delle reti di tubi di metallo devono essere eseguiti esclusivamente con guarnizioni con labbri di gomma. In questo modo si raggiungono valori di tenuta inferiori al 50% della classe di tenuta C. In caso di reti con molti raccordi, o in caso di concentrazioni di radon estremamente alte, è preferibile l'impiego di tubi in materia plastica saldati. I tubi di plastica saldati andranno preferiti se non si riesce a raggiungere in altro

modo il valore del 50% della classe di tenuta C, oppure se la misurazione di questo valore può essere effettuata solo con una spesa esagerata a causa delle grandi dimensioni dell'impianto, o nel caso in cui debba essere assolutamente garantita la tenuta stagna. Inoltre se i tubi sotto pressione attraversano dei locali di soggiorno, per misura di precauzione, almeno la parte della conduttura che passa nei locali va costruita in materia plastica (consultare l'ordinamento cantonale relativo alle norme di sicurezza in materia di prevenzione contro gli incendi nell'ambito dell'edilizia).

Isolamento acustico

Occorre attuare misure atte ad evitare che l'impianto di ventilazione provochi inquinamento acustico (p. e. ventilatori insonorizzati. Il sottotetto è un luogo adatto per il ventilatore, che sarà così al riparo dalle intemperie e al contempo ben isolato acusticamente. Ancora meglio sarebbe montare il ventilatore all'esterno dell'edificio. Le condotte di ventilazione dovranno essere fissate su supporti elastici per evitare la trasmissione del rumore nel caso di impianti di grande potenza. Nel caso di piccoli ventilatori il problema è costituito piuttosto dal rumore dell'aria espulsa. In questo caso è consigliabile riservare dello spazio per il montaggio di un silenziatore.

In caso di funzionamento continuo, il valore di dimensionamento deve essere inferiore di almeno 5 dB(A) ai valori massimi stabiliti dalla norma SIA 181.

Condensa

Al momento dell'installazione di sistemi di ventilazione artificiali occorre anche evitare gli effetti della formazione di condensa sui tubi. Ciò può essere ottenuto per mezzo delle seguenti misure:

- I tubi che attraversano l'edificio ed il sottotetto devono essere dotati di un minimo isolamento termico per evitare la formazione di condensa.

- Installazione nel tubo di uno scaricatore di condensa per evitare che la condensa finisca nel ventilatore ed eventualmente nella struttura dell'edificio.

- Canali con pendenza costante per favorire il deflusso della condensa nei pozzetti.

- Eventualmente prevedere sotto i tubi montanti dei pozzetti di raccolta della condensa che si forma nel tubo di scarico dell'aria.

- In mancanza di isolamento termico dei tubi si può formare della condensa all'interno degli stessi:

- in una cantina fredda in inverno,
- in una soffitta non riscaldata in inverno.

- Sulla superficie dei tubi,

- in una cantina fredda in estate,
- nei locali riscaldati in inverno.

VII. Pianificazione ed esecuzione delle misure

7.1 Procedimento

La progettazione di misure di isolamento e di ventilazione deve essere coordinata e portare all'elaborazione di opportune strategie, sia nel caso di nuovi edifici che di risanamenti. La pianificazione di misure preventive nei progetti di nuove costruzioni è naturalmente molto diversa dal lavoro di risanamento di edifici esistenti. Tuttavia per entrambi i procedimenti occorre seguire queste cinque regole fondamentali:

Valutazione della situazione per quanto concerne il radon
Nel caso di progetti di costruzione occorre informarsi se l'edificio sarà edificato in un'area ad elevata concentrazione di radon e sulle caratteristiche del suolo (ghiaia, roccia, argilla). Nel caso di edifici esistenti i risultati delle misurazioni del radon costituiscono la base per la progettazione delle misure. Questa valutazione è importantissima per determinare se siano necessarie delle misure di protezione e per stabilirne la portata.

Determinare le misure atte ad arginare il problema del radon
Nella fase iniziale di progettazione di nuove costruzioni e di risanamenti occorre far presente la problematica del radon al committente della costruzione e determinare se ed in quale misura egli voglia «arginare il problema del radon». Si potrà per esempio proporre di rinunciare a locali di soggiorno negli scantinati, di predisporre un accesso alla cantina esterno ecc. Queste misure non sono indispensabili. Ma se si punta sulla professionalità è bene far conoscere queste opzioni al committente.

Messa in opera di pacchetti di misure progressivi e per categorie
A seconda della concentrazione di radon, del rischio che ne deriva e della situazione iniziale per quanto concerne la costruzione si attueranno delle misure, seguendo l'ordine dei capitoli 4, 5 e 6 (progettazione, isolamento e infine ventilazione). In caso di risanamenti può rivelarsi utile partire (magari provvisoriamente) dalle misure d'emergenza e prevedere nella progettazione definitiva due pacchetti di misure: uno da attuare in ogni caso e un secondo da attuare solo se il primo pacchetto non ha portato a risultati soddisfacenti.

Controllo dell'esecuzione
Come accade per gli elementi speciali della costruzione, come ad esempio lo strato d'isolamento, anche le misure di protezione contro il radon devono essere oggetto di un'attenzione particolare da parte della direzione dei lavori. Occorre eseguire collaudi intermedi degli isolamenti messi in opera, prima di eseguire ulteriori lavori che comportino la ricopertura degli isolamenti e ne impediscano il controllo.

Controllo dell'efficacia
Solo la misurazione della concentrazione di radon a lavori conclusi permette di valutare l'efficacia delle misure di protezione.

Lo svolgimento di un progetto di costruzione è diviso nelle seguenti tappe in base al modello di prestazioni 95 della SIA:

- pianificazione strategica
- studi preliminari
- progetto preliminare, progetto
- realizzazione
- uso

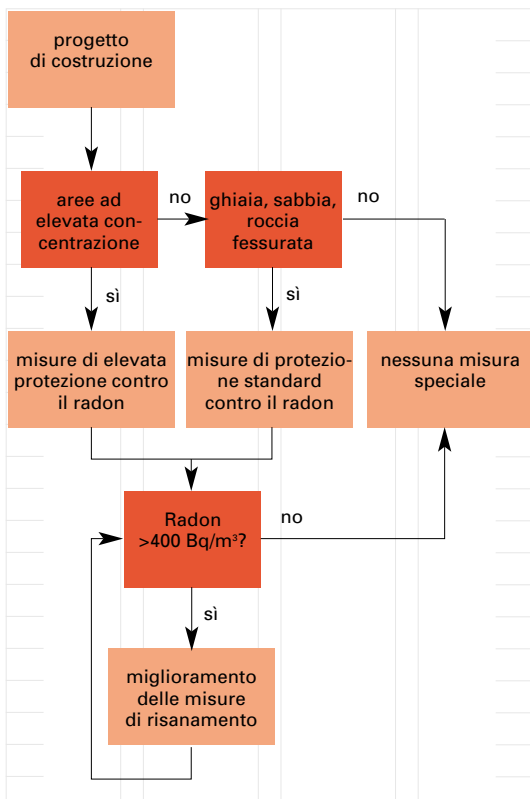


Figura 7.1: Schema del procedimento per la progettazione e l'esecuzione della protezione dal radon in una nuova costruzione.

L'importanza delle diverse fasi dipende dal tipo di progetto di costruzione. Delle misure di protezione dal radon si deve tener conto durante tutte le fasi del progetto. Tendenzialmente la concezione di misure di protezione avviene più che altro nelle prime due fasi, ma non sempre. Per esempio la decisione di far entrare le condotte nell'edificio attraverso i muri e non attraverso il pavimento riguarda la prima pianificazione, ma in certi casi può avvenire anche in una fase molto avanzata.

Illustriamo ora il procedimento relativo alle misure di prevenzione o di risanamento dal radon per le nuove costruzioni e per gli edifici esistenti in modo semplificato, riassumendo le misure tipiche.

7.2 Prevenzione dal radon nelle nuove costruzioni

A seconda della situazione iniziale, le misure di prevenzione dal radon comporteranno costi di diversa entità. La scelta tra l'assenza di misure, l'attuazione di misure «standard» e quella di misure supplementari per un'«alta protezione» dipende in primo luogo dalla classificazione della parcella come area ad elevata concentrazione di radon e dalla situazione geologica che emerge dallo scavo di fondazione.

Qui di seguito è riportata una selezione delle misure tipiche e frequenti che si possono attuare in una nuova costruzione per la prevenzione del problema radon. Non è necessario attuare tutte le misure dell'elenco: se a livello di progettazione si decide di non adibire al soggiorno locali situati negli scantinati, la maggior parte delle altre misure risulteranno superflue. Si può stabilire un pacchetto di misure adeguate solo in relazione ad un oggetto concreto.

Protezione standard dal radon	Misure supplementari per un'elevata protezione
<p>Pianificazione strategica e studi preliminari Nessun passaggio aperto tra lo scantinato, il piano terreno e gli altri piani. Prevedere una porta che separi il vano scala dallo scantinato.</p>	
<p>Progetto preliminare e progetto Scegliere un pavimento a tenuta, p. e. una piastra di fondazione in calcestruzzo o posare una guaina isolante esterna. Il minor numero possibile di perforazioni del pavimento per il passaggio di condotte, pozzetti ecc. Eventualmente un secondo livello di isolamento: solette di cemento armato sopra la cantina e vano di accesso alla cantina chiuso. Progettare pozzi (tubazioni, ascensori) e camini in modo che non si trasformino in canali di trasporto del radon nei locali di soggiorno (devono essere sigillabili). Progettare gli ambienti e la ventilazione in modo da non creare una depressione al piano terreno e in cantina. Se in cantina e al piano terreno sono necessari impianti di aspirazione dell'aria occorre concepire anche un sistema di sovrappressione.</p>	<p>Membrana isolante esterna (frena il radon) sotto le fondamenta con punti di aspirazione predisposti nello strato intermedio di ghiaia. Prevedere una seconda barriera ininterrotta a tenuta stagna (soffitto della cantina / scale che conducono in cantina). Tubazioni di drenaggio del radon sotto la base dell'edificio con possibilità di allacciamento per una eventuale futura aspirazione dell'aria del sottosuolo. Verificare e progettare il montaggio di impianti di ventilazione con recupero del calore.</p>
<p>Realizzazione (delle misure progettate) Ricevimento separato dei lavori di isolamento ultimati.</p>	
<p>Uso Misurazione del radon per il controllo dell'efficacia. Informazione degli abitanti e/o di chi gestisce gli impianti, istruzioni e documentazione sulle misure adottate, in particolare sugli impianti tecnici.</p>	<p>Messa in funzione e collaudo degli impianti di ventilazione. Seconda misurazione e misurazioni periodiche ogni cinque anni.</p>

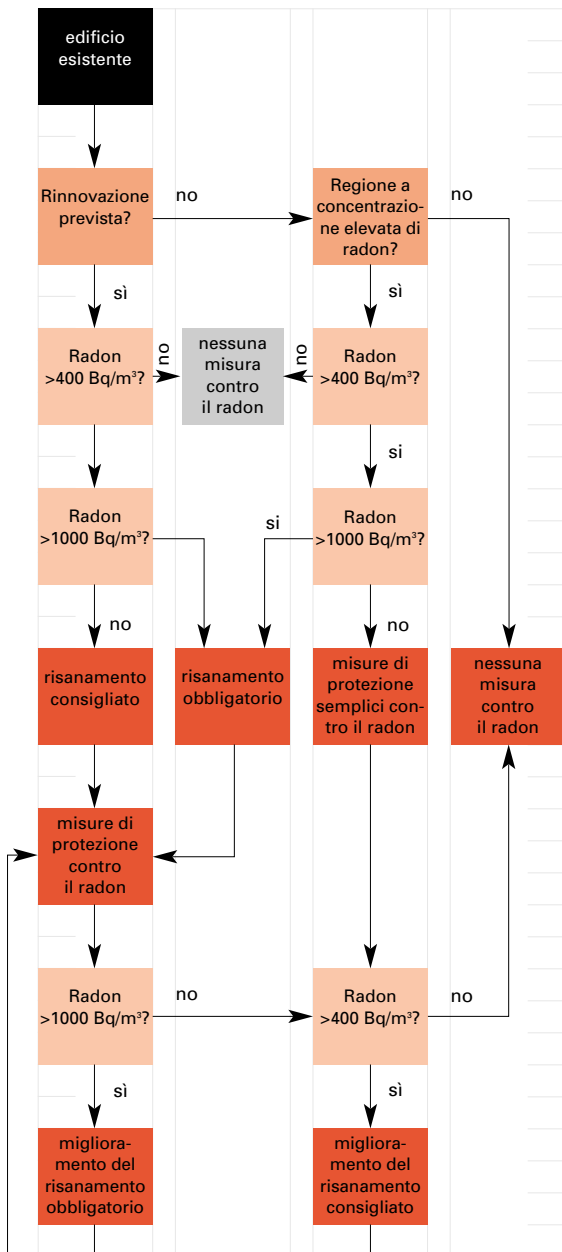


Figura 7.2: Organigramma per la progettazione e l'esecuzione di risanamenti da radon in edifici esistenti

7.3 Misure di risanamento in edifici esistenti

Come nei progetti per nuove costruzioni, anche nel caso di edifici esistenti, la situazione di partenza determina in gran parte le misure che verranno adottate per il risanamento dal radon. Tuttavia in questo caso il concetto di «area ad elevata concentrazione di radon» passa in secondo piano, poiché per il risanamento determinante è la concreta presenza di radon. Una differenza essenziale, per la pianificazione delle misure, è costituita dal fatto se, indipendentemente dalla problematica del radon, si preveda o meno di eseguire dei lavori di risanamento in cantina o in locali del piano terreno. Se l'edificio viene restaurato completamente si possono attuare misure molto più estensive e coerenti che non se si risana l'edificio solo per ridurre la concentrazione di radon. Più ancora che per le misure di prevenzione in nuove costruzioni, nel caso di risanamenti di edifici esistenti occorre procedere per gradi, e distinguere le «misure di risanamento semplici» dalle «misure di risanamento complesse». Si veda in merito anche la lista di controllo per l'esame degli edifici nell'allegato B.

Gli edifici esistenti hanno i loro cicli di risanamento. Risulta particolarmente vantaggioso procedere al risanamento dal radon in occasione del rinnovamento totale dell'edificio. Al contrario, non è davvero auspicabile scoprire una forte concentrazione di radon poco dopo aver effettuato lavori di rinnovamento (o poco dopo la costruzione di un nuovo edificio). Dunque, nel caso di edifici esistenti, può essere consigliabile trovare una soluzione provvisoria al problema per qualche mese per mezzo di misure immediate ed economiche, finché non si metteranno in opera le misure definitive. Con un po' di fortuna può accadere che delle semplici misure immediate si rivelino più efficaci di quanto ci si aspettasse e possano essere adottate come misure definitive. Per «misure immediate» intendiamo tutte le misure che non costano troppo e che non richiedano interventi massicci o pregiudizievoli alla struttura dell'edificio.

Esempi tipici di misure immediate:

- stuccatura di giunti e fessure con mastici a tenuta;
- evitare temporaneamente di usare locali situati negli scantinati come locali di soggiorno;
- ventilazione mirata (tenere aperta la finestra della cantina e chiusa la porta, ecc.);
- interrompere il gradiente termico del vano scale e di impianti di aspirazione aprendo bocche di apporto di aria fresca negli scantinati (valvole);
- areazione passiva o attiva dei vespai e delle intercapedini sotto il pavimento;
- isolamento delle porte e montaggio di chiudiporta automatici.

La tabella che segue riporta una selezione delle misure tipiche e attuabili per il risanamento mirato di edifici esistenti con elevata concentrazione di radon.

Risanamento da radon semplice	Risanamento da radon globale
Pianificazione strategica e studi preliminari Nessun passaggio aperto tra lo scantinato ed il piano terreno e gli altri piani. Prevedere una porta che separi il vano scala dallo scantinato.	Locali di soggiorno nello scantinato solo dopo aver adottato misure speciali. Accesso esterno alla cantina. Senza misure speciali, rinunciare a un pavimento naturale in cantina.
Progetto preliminare e progetto Stabilire i perimetri di isolamento primari e secondari. Scegliere il materiale isolante (membrane isolanti, rivestimenti, stuccatura dei giunti, ecc.). Progettare misure per la riduzione della depressione negli scantinati (aperture per l'apporto di aria fresca per gli impianti di aspirazione, gradiente termico nei vani scala, ecc.)	Verificare la possibilità di generare una depressione sotto l'edificio ed effettuare un progetto (pozzo, sistema di drenaggio). Eventualmente effettuare un tentativo con una condotta di drenaggio. Verificare e pianificare la possibilità di montare impianti di ventilazione con recupero del calore.
Esecuzione (delle misure progettate) Installare un impianto di apporto di aria fresca per la caldaia. Apporto diretto di aria fresca anche per singole stufe e singoli caminetti. Per quanto consentito, occorre che le valvole montate nelle canne fumarie siano a tenuta stagna, anche quelle di stufe e caminetti. Isolamento di passaggi di tubazioni attraverso muri e pavimenti, stuccatura di giunti e fessure situati in elementi della costruzione a contatto col terreno (perimetro di isolamento primario). A seconda della situazione di partenza, isolare con prodotti finalizzati all'isolamento di punti localizzati (mastice, nastri isolanti) o all'isolamento di intere superfici (membrane isolanti, rivestimenti). Isolare pareti, soffitti e porte che separano i locali di soggiorno dalla cantina (perimetro di isolamento secondario). Isolamento dei canali che attraversano diversi piani e/o apporto diretto di aria fresca in cantina.	Realizzare le installazioni di ventilazione previste nel progetto e quelle che si rivelano necessarie durante l'esecuzione dei lavori di risanamento.
Uso Misurazione del radon per controllare l'efficacia delle misure. Informazione degli abitanti o di chi gestisce gli impianti, istruzione e documentazione sugli impianti installati, in particolare sulle apparecchiature tecniche. Messa in servizio e collaudo di impianti di ventilazione. Misurazioni regolari del radon ogni cinque anni.	Mandato permanente a una ditta che esegue misurazioni del radon per le misurazioni periodiche o almeno richiamo periodico. Contratto di manutenzione con la ditta che ha installato l'impianto di ventilazione per il controllo periodico dell'impianto, in particolare per quanto concerne la sovrappressione.

7.4 Sinergie e conflitti di interessi

Le misure di prevenzione e di risanamento da radon nelle nuove costruzioni e in edifici esistenti sono considerate solo da qualche anno compiti da integrare seriamente nella progettazione di un edificio. Le esperienze fatte finora mostrano che una protezione soddisfacente, in genere, non implica costi supplementari considerevoli, se è concepita in modo coerente e competente. Si è anche potuto constatare che le misure di protezione dal radon normalmente non entrano in conflitto con altre finalità progettuali, e che, al contrario, spesso si possono sfruttare delle sinergie, come illustrano i seguenti esempi.

Isolamento termico

Un isolamento termico ottimale richiede (obbligatoriamente, in base alle ordinanze federali in materia) la definizione e la messa in opera di una netta separazione tra i locali riscaldati e quelli non riscaldati. In genere questa separazione coincide con il livello di isolamento primario o secondario contro il radon. Gli isolanti termici non isolano automaticamente anche dal radon. Ma i diversi requisiti si possono combinare facilmente.

Impermeabilità all'aria

Nelle nuove costruzioni e negli edifici restaurati il ricambio d'aria non dovrebbe più essere lasciato a infiltrazioni casuali nell'involucro dell'edificio. L'immissione di aria fresca deve avvenire per mezzo di apposite aperture o di impianti di ventilazione e il luogo di provenienza dell'aria fresca dovrebbe essere ben definito, così come anche quello di immissione nell'ambiente dell'aria evacuata. Perciò i locali riscaldati devono essere isolati ermeticamente. Gli stessi requisiti sono necessari per una protezione efficace dal radon.

Protezione dall'umidità e dall'acqua di falda

Le misure atte a proteggere l'edificio dall'umidità sono esattamente parallele alle esigenze della protezione dal radon. La differenza sta solo nel fatto che, nel caso della protezione dall'umidità, si riesce facilmente a localizzare i punti non a tenuta e a porvi rimedio. I punti d'infiltrazione del radon invece sono molto più difficili da trovare. È quindi assolutamente necessario, come misura profilattica, eseguire i lavori con estrema precisione.

Isolamento acustico

Per la propagazione del rumore i ponti di misura acustica hanno effetti simili a quelli dei punti di infiltrazione per la diffusione del radon: bastano piccoli fori e aperture per ridurre sensibilmente l'effetto protettivo di una misura. Perciò gli elementi dotati di isolamento acustico, come per esempio le porte a isolamento acustico tra la cantina e i locali di soggiorno, isolano anche dal radon.

Odori, igiene e salute

L'odore di stantio è una conseguenza dell'umidità, di un ricambio dell'aria insufficiente o di entrambe le cose. In un ambiente che puzza di stantio potrebbe benissimo esserci un'elevata concentrazione di radon. Viceversa, un risanamento dal radon eseguito a regola d'arte risolve anche i problemi di umidità e di insufficiente ricambio dell'aria, fa diminuire tendenzialmente gli odori malsani e riduce la presenza di microbi dovuti all'umidità dell'aria.

Protezione contro gli incendi

Anche le misure di protezione contro gli incendi sono basate sui principi dell'isolamento. Tuttavia per rischi d'incendio normali non sono richieste porte a tenuta di gas. Le guarnizioni elastiche necessarie per un buon isolamento dal radon sono spesso addirittura contrarie ai principi della protezione contro gli incendi poiché sono infiammabili. Ma non si tratta di veri e propri conflitti di interessi. È invece più delicata la situazione per quanto riguarda le valvole per camini e canne fumarie, che possono essere a tenuta stagna solo in impianti di combustione usati per breve tempo e sotto sorveglianza continua (comunicazione dell'Associazione degli istituti cantonali di assicurazione antincendio, AICAA). Perciò per controbilanciare la depressione causata da stufe e caminetti non rimane altra soluzione che l'apporto di aria fresca, che però spesso non si può realizzare nel caso di installazioni esistenti.

Questa lista potrebbe continuare ed includere tutti gli altri settori della progettazione – dall'architettura alla protezione civile – per i quali però i requisiti per la protezione dal radon non costituiscono alcuna limitazione.

Kantonale Radonkontaktstellen
Services cantonaux responsables du radon
Servizi di contatto cantonali sul radon

Aargau	Kantonales Laboratorium Aargau Dr. P. Grütter Kunsthauseweg 24 5000 Aarau Telefon 062 835 30 20 Fax 062 835 30 49
Appenzell AR	Dr. E. Taverna Kantonsarzt Moos 9107 Urnäsch Telefon 071 364 11 27 Fax 071 364 22 03
Appenzell AI	A. Reist Chef ACSD Zidler 13 9057 Weissbad Telefon 071 799 16 29 Fax 071 787 30 71
Basel-Land	Herrn Dr. Dominik Schorr Kantonsarzt Bahnhofstrasse 2A 4410 Liestal Telefon 061 925 51 11 Fax 061 925 51 35
Basel-Stadt	Kantonales Laboratorium Basel-Stadt Dr. A. Herrmann Kannenfeldstr. 2, Postfach 4012 Basel Telefon 061 385 25 00 Fax 061 385 25 09
Bern	Kantonales Laboratorium Dr. U. Müller Muesmattstrasse 19, Postfach 3000 Bern 9 Telefon 031 633 11 11 Fax 031 633 11 99
Fribourg	Kantonales Laboratorium Dr. H. S. Walker 15, chemin du Musée 1700 Fribourg Telefon 026 422 73 00 Fax 026 422 57 25
Genève	Service cantonal d'écotoxicologie A l'att. de M ^{me} Bianco Av. de Sainte Clotilde 23, Case postale 78 1211 Genève 8 Telefon 022 781 01 03 Fax 022 320 67 25
Glarus	Amt für Umweltschutz Dr. J. Marti Postgasse 29 8750 Glarus Telefon 055 646 67 60 Fax 055 646 67 99

					Graubünden	Chemisches Laboratorium Dr. Ing. chem. ETH Albert Koller Kantonschemiker Planaterrastrasse 11 7000 Chur Telefon 081 257 26 71 Fax 081 257 21 49
					Jura	Service de la santé de la République et Canton du Jura Laboratoire cantonal M. Dr. C. Ramseier Faubourg des Capucins 20 2800 Delémont Telefon 032 420 51 34 Fax 032 420 51 21
					Luzern	Kantonales Laboratorium Dr. A. Tuor Vonmattstrasse 16 6002 Luzern Telefon 041 248 84 03 Fax 041 248 84 24
					Neuchâtel	Service cantonal de la protection de l'environnement Monsieur J.-M. Liechti Rue du Tombet 24, Case postale 145 2034 Peseux Telefon 032 889 67 30 Fax 032 889 62 63
					Urkantone (UR,SZ,NW,OW)	Laboratorium der Urkantone Dr. Robert Braschler Föhneneichstrasse 15 6440 Brunnen Telefon 041 820 17 73 Fax 041 820 30 52
					Schaffhausen	Kantonales Laboratorium für Lebensmittelkontrolle und Umweltschutz Dr. R. Biedermann Postfach 322 8201 Schaffhausen Telefon 052 632 74 80 Fax 052 632 74 92
					Solothurn	Amt für Umweltschutz Abt. Umweltgef. Stoffe W. Friedli Baselstrasse 77 4500 Solothurn Telefon 032 627 24 03 Fax 032 627 24 29
					St. Gallen	Gesundheitsdepartement des Kantons St. Gallen Dr. Felix Jungi Kantonsarzt Moosbruggstrasse 11, Postfach 9001 St. Gallen Telefon 071 229 35 71 Fax 071 229 46 09

VIII. Esempi di risanamenti

8.1 Edifici dotati di vespaio

Osservazioni generali:

- a) Controllare che i vespai siano ben aerati
- b) Migliorare l'aerazione naturale
- c) Se le misure alle lettere a) e b) non sono sufficienti, installare un ventilatore aspirante (creazione di una bassa pressione, una sola apertura verso l'esterno)
- d) Uscita al riparo dalla neve e a una distanza sufficiente, ma ad almeno 2 metri da un'apertura (p. e. da una finestra per evitare che il radon entri nell'edificio).

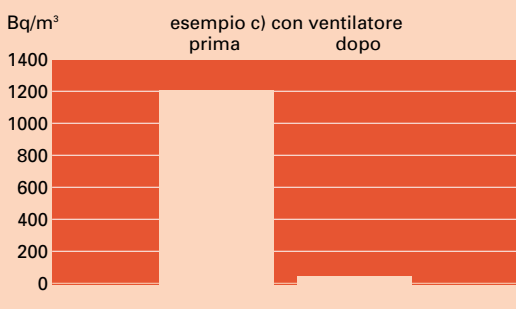
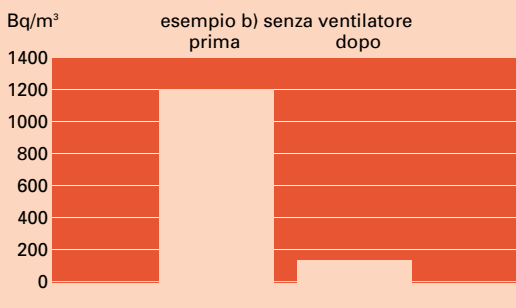
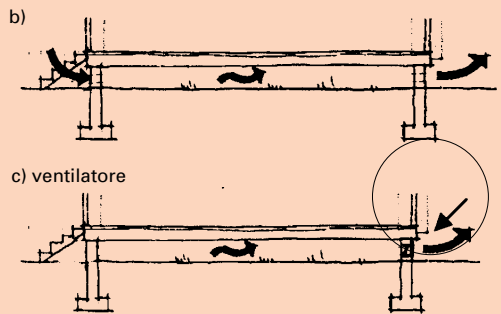
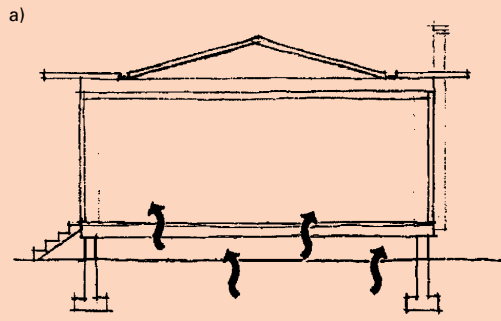
Osservazione: se il vespaio si estende su più spazi, essi devono essere comunicanti e si dovrà installare un ventilatore per ogni spazio indipendente.

Miglioramenti: vespaio accessibile: stendere una membrana impermeabile di 0,5 mm al minimo sul suolo e applicarla ermeticamente ai muri.

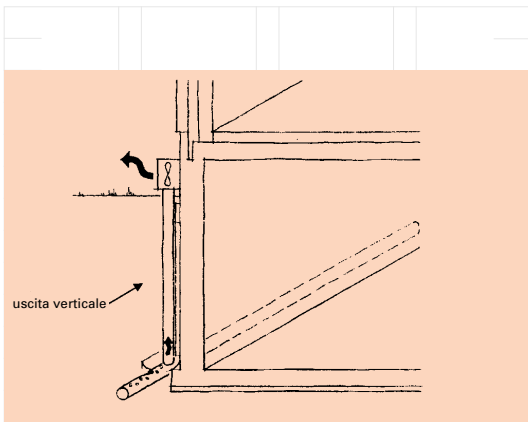
Il sistema c) può essere applicato agli scantinati. Si tratta di un sistema che impedisce al radon di spostarsi verso il piano superiore. Gli scantinati devono essere separati dalla parte abitata mediante una porta a tenuta stagna.

Altre informazioni: cap. 2.4, 3.2, 5.1, 6.2, 8.8

Ventilatore di tipo assiale da 10 a 100 W con regolatore di velocità. Utilizzando questo sistema, la concentrazione di radon nei locali dello scantinato o del vespaio, in generale, è più alta.



Risultati ottenuti: concentrazione di radon misurata nei locali abitativi.



8.2 Edifici dotati di un sistema di drenaggio periferico

Osservazioni generali:

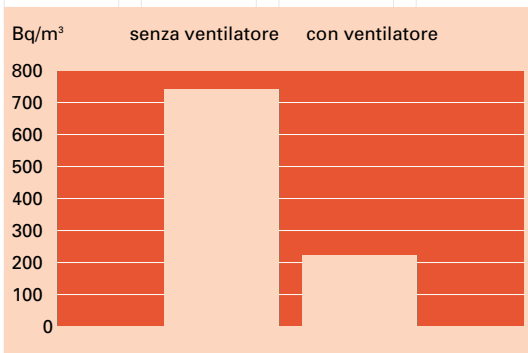
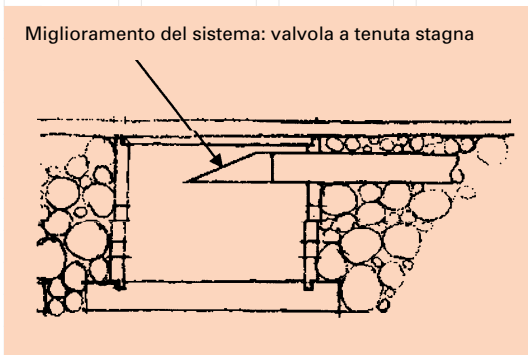
Prevedere l'uscita al punto più accessibile del sistema di drenaggio (uscita protetta dalla neve e a una distanza sufficiente, ma ad almeno due metri da un'apertura, p.e. da una finestra, per evitare che il radon entri nell'edificio).

Installare un ventilatore per creare una depressione nel sistema di drenaggio. A seconda della permeabilità del terreno questo metodo permetterà di incanalare e raccogliere il radon attorno e sotto l'edificio.

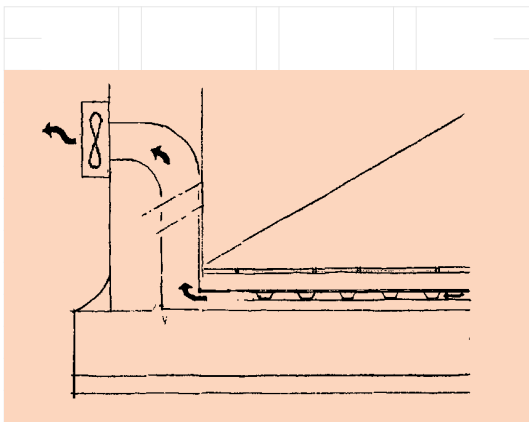
Miglioramenti: installare una valvola a tenuta stagna a ogni uscita del sistema di drenaggio. Quando il ventilatore è attivato, il sistema di drenaggio è depressurizzato e la valvola a tenuta stagna resta chiusa. Si apre, quando deve scorrere una certa quantità di acqua.

Altre informazioni: cap. 2.4, 3.2, 6.2

Ventilatore centrifugo (tubolare) da 10 a 100 W con regolatore di velocità.



Risultati ottenuti: concentrazione di radon misurata nei locali abitativi.



8.3 Costruzioni su pavimenti galleggianti

Osservazioni generali:

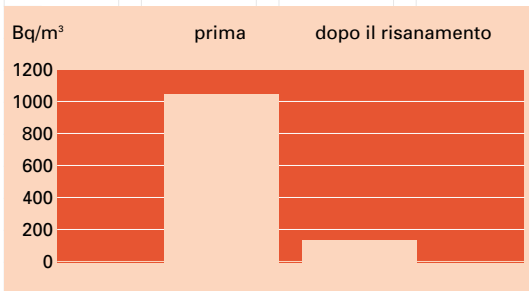
Il radon che penetra attraverso il suolo è recuperato nello spazio del pavimento galleggiante (circa 1 cm) e grazie a una debole depressione prodotta da un piccolo ventilatore è espulso verso l'esterno. L'uscita deve trovarsi almeno a 2 m da una finestra o da una porta per evitare che il radon penetri all'interno dell'edificio. Anche la parte superiore del pavimento deve essere il più impermeabile possibile, per evitare che l'aria calda della stanza sia aspirata dal sistema.

Pareti non a tenuta e interrate possono essere risanate allo stesso modo. Allo stesso tempo si può migliorare l'isolamento termico.

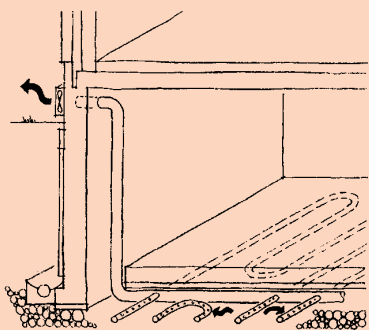
Miglioramenti: con poca spesa, l'isolamento termico può essere migliorato nel corso di questi lavori.

Altre informazioni: cap. 2.4, 3.2, 6.2

Ventilatore centrifugo (tubolare) da 10 a 100 W con regolatore di velocità.



Risultati ottenuti: concentrazione di radon misurata nei locali abitativi.



8.4 Creazione di una bassa pressione nel suolo

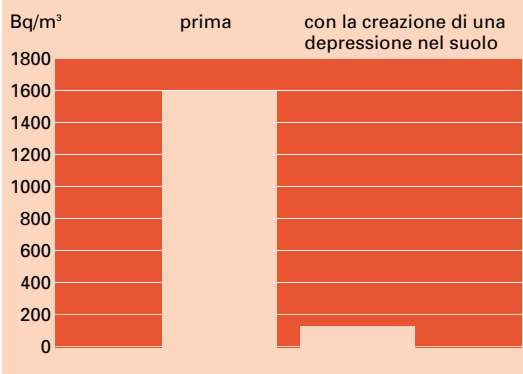
Osservazioni generali:

Questo sistema è ideale in caso di lavori importanti di rinnovazione. Il radon che si trova nel suolo è incanalato e raccolto sotto la lastra di pavimentazione per mezzo di tubi perforati (con un diametro di circa 10 cm e una distanza tra i tubi di circa 1,5 m) posti nella ghiaia grossa. Se il tubo di uscita ha un'altezza sufficiente (p. e. fino al tetto) il ventilatore d'aspirazione non è più indispensabile. Per quanto concerne le uscite nella facciata, esse devono trovarsi ad almeno 2 m da una finestra o da una porta, per evitare che il radon s'infiltri di nuovo nell'edificio.

Miglioramenti: una membrana impermeabile (almeno 0,5 mm) può essere posta sotto i tubi.

Altre informazioni: cap. 2.4, 3.2, 5.1, 6.2

Ventilatore centrifugo (tubolare) da 10 a 100 W con regolatore di velocità.



Risultati ottenuti: concentrazione di radon misurata nei locali abitativi.

8.5 Pozzetto per il radon interno

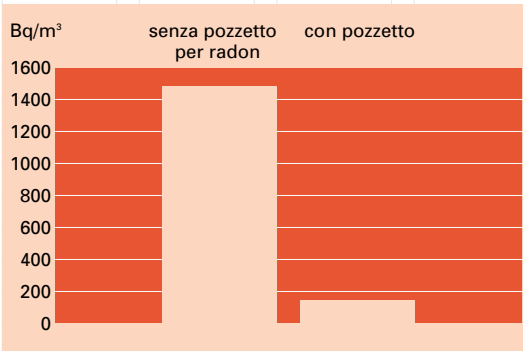
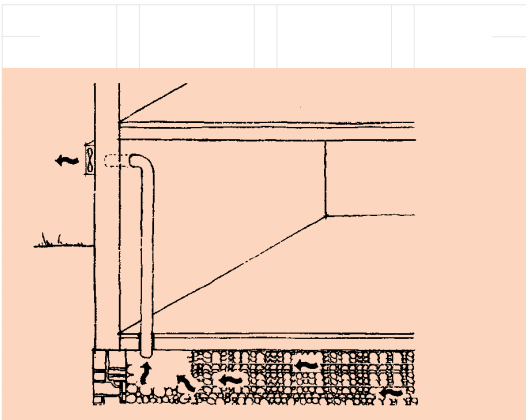
Osservazioni generali:

Il radon che si trova nel suolo è recuperato sotto il pavimento. Il passaggio del tubo attraverso la lastra di pavimentazione deve essere tenuta. A seconda delle caratteristiche del materiale che si trova sotto la casa e a seconda della grandezza dell'edificio, saranno necessari uno o più pozzetti per radon. Se il tubo di circa 10 cm ha un'altezza sufficiente, non sarà necessario un ventilatore. L'uscita deve trovarsi almeno a 2 m da una finestra o da una porta, per evitare che il radon s'infiltri di nuovo nell'edificio.

Miglioramenti: nel punto dove avviene la perforazione deve essere tolta la maggior quantità possibile di sassi e di terra.

Altre informazioni: cap. 2.4, 3.2, 6.2

Ventilatore centrifugo (tubolare) da 10 a 100 W con regolatore di velocità.



Risultati ottenuti: concentrazione di radon misurata nei locali abitativi.

8.5b Variante al pozzetto per il radon interno (8.5)

Osservazioni generali:

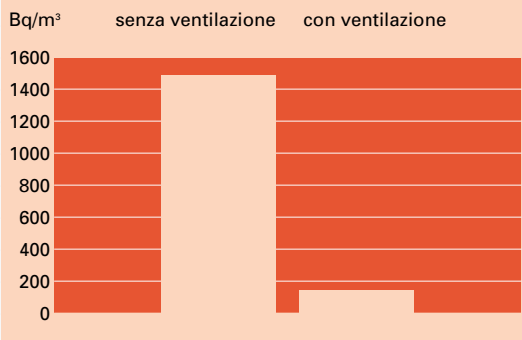
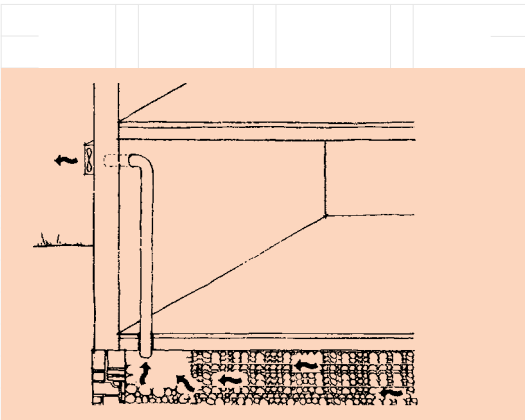
Questa variante permette di realizzare tutti i lavori dall'esterno. Il radon che si trova nel suolo è recuperato sotto il pavimento. Il passaggio del tubo attraverso il muro deve essere a tenuta. A seconda delle caratteristiche del materiale che si trova sotto la casa e a seconda della grandezza dell'edificio, saranno necessari uno o più pozzetti per il radon. L'uscita deve trovarsi almeno a 2 m da una finestra o da una porta, per evitare che il radon s'infiltri di nuovo nell'edificio.

Miglioramenti:

nel punto dove avviene la perforazione deve essere tolta la maggior quantità possibile di sassi e di terra.

Altre informazioni: cap. 2.4, 3.2, 6.2

Ventilatore centrifugo (tubolare) da 10 a 100 W con regolatore di velocità e orologio programmabile (temporizzatore).



Risultati ottenuti: concentrazione di radon misurata nei locali abitativi.

8.6 Pozzetto(i) per radon esterno(i)

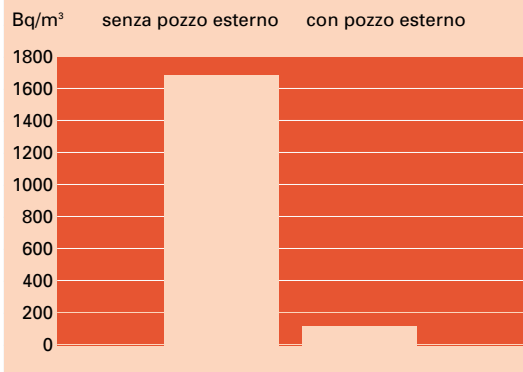
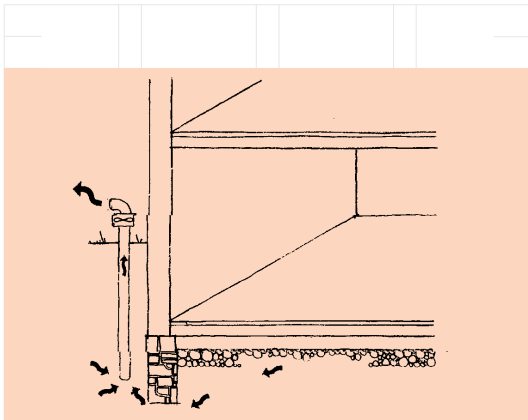
Osservazioni generali:

Il radon che si trova nel suolo è aspirato, in modo da creare una depressione con l'ausilio di un ventilatore. L'uscita deve trovarsi ad almeno 2 m da una finestra o da una porta per evitare che questa aria non penetri di nuovo nell'edificio.

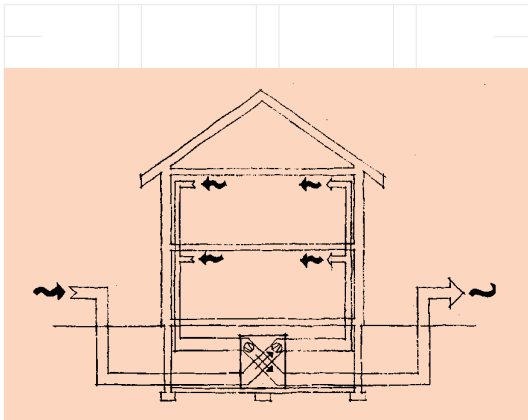
Miglioramenti: a seconda delle caratteristiche del terreno e della grandezza dell'edificio possono rendersi necessari diversi pozzetti per radon esterni.

Altre informazioni: cap. 2.4, 3.2, 6.2

Ventilatore centrifugo (tubolare) da 10 a 100 W con regolatore di velocità.



Risultati ottenuti: concentrazione di radon misurato nei locali abitativi.



8.7 Ventilazione meccanica

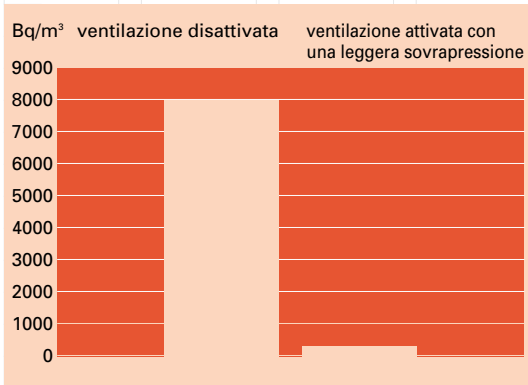
Osservazioni generali:

Sistema di ricambio meccanico dell'aria che miscela l'aria interna con quella esterna. Raddoppiando il ricambio naturale d'aria mediante un sistema meccanico, si riduce della metà la concentrazione di radon.

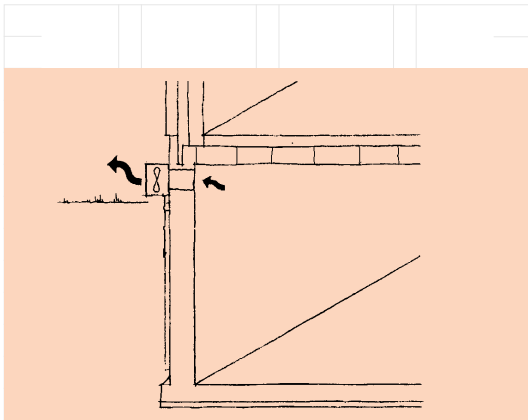
Miglioramenti: il secondo effetto auspicabile è una leggera sovrappressione (risucchio superiore all'espulsione o solamente risucchio), che riduce le infiltrazioni di radon.

Questo sistema deve essere installato al piano inferiore. Se la concentrazione al piano inferiore è bassa si avrà nei piani superiori una concentrazione ancora più bassa, essendo la diminuzione per piano di circa il 15%.

Altre informazioni: cap. 2.4, 3.2, 6.3



Risultati ottenuti: concentrazione di radon misurata nei locali abitativi.



8.8 Aspirazione dell'aria (locali non abitativi)

Osservazioni generali:

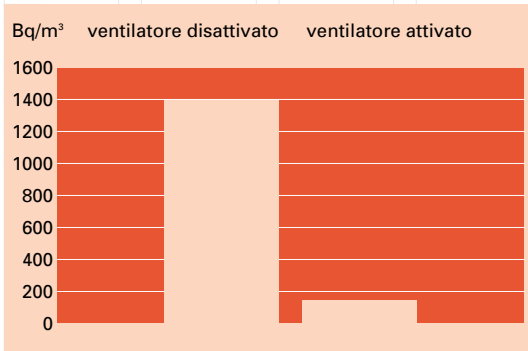
Quando i plafoni delle cantine sono molto permeabili (soletta, legno ecc.) l'aria, trovandosi al livello delle cantine, è aspirata verso i piani superiori. La depressione può essere equilibrata mediante un ventilatore aspirante l'aria di questi locali.

I locali devono essere il più impermeabile possibile per poter utilizzare un piccolo ventilatore e diminuire le perdite termiche.

Attenzione: con questo sistema può essere indotta una depressione che può provocare un ritorno di fumo in un produttore di calore (forno, camino) con rischi di intossicazione (CO). Si raccomanda quindi un controllo minuzioso di tale sistema al momento dei test d'installazione. È consigliabile installare un rilevatore di CO.

Altre informazioni: cap. 2.4, 3.2, 6.2, 8.1

Ventilatore assiale da 10 a 150 W con regolatore di velocità.



Risultati ottenuti: concentrazione di radon misurata nei luoghi abitativi.

Allegato

Allegato A Contatti e documenti

A.1 Il servizio tecnico e d'informazione sul radon della Confederazione e i servizi cantonali d'informazione sul radon

Il servizio tecnico e d'informazione sul radon della Confederazione

L'Ufficio federale della sanità pubblica (UFSP) è l'autorità competente per le misure relative al radon su scala nazionale. A tale scopo esso ha creato un «servizio tecnico e d'informazione sul radon». Questo servizio

- offre consulenza per le misurazioni, i risanamenti e la progettazione di nuove costruzioni,
- informa sulla problematica del radon in Svizzera,
- coordina le attività legate al radon in Svizzera,
- avvia e segue le analisi scientifiche.

Ufficio federale della sanità pubblica
Servizio tecnico e d'informazione sul radon
3003 Berna
Tel. 031 324 68 80
Fax 031 322 83 83
e-mail: rudi.radon@bag.admin.ch
www.ch-radon.ch

Servizi cantonali d'informazione sul radon

Con l'introduzione della nuova Ordinanza federale sulla radioprotezione (ORaP), ai Cantoni sono stati affidati i seguenti incarichi. Essi

- provvedono a far eseguire un numero sufficiente di misurazioni nel loro territorio per individuare le aree ad elevata concentrazione di radon:
- stabiliscono, in base ai risultati delle misurazioni, le aree ad elevata concentrazione di radon;
- se necessario emettono prescrizioni in materia edilizia affinché vengano rispettati il valore limite ed il valore operativo;
- su richiesta ordinano misurazioni o risanamenti;
- effettuano loro stessi misurazioni e risanamenti negli edifici pubblici;
- al termine dei lavori di costruzione eseguono controlli per campionatura per verificare il rispetto dei valori limite;
- permettono a tutti gli interessati di consultare la raccolta dei dati cantonali sul radon;
- offrono un servizio cantonale di informazione sul radon.

A.2 Documentazione e altre fonti di informazione

Supporto	Titolo	Ordinazione
Stampati	Radon: Guida tecnica	EDMZ 311.346.i
	Informazioni sul radon Informazioni relative ad un argomento radiante	EDMZ 311.341.i gratis
	Radioattività e radioprotezione Informazioni generali sul tema radiazioni	EDMZ 311.322.i gratis
Esposizione	Esposizione itinerante	Disponibile per il prestito presso l'UFSP
Multimedia	CD-ROM Radon Tutto sul tema radon	EDMZ 311.345.i Fr. 26.60
Altro	Plastici sul tema «risanamento»	Disponibili per il prestito presso l'UFSP

Indirizzi per le ordinazioni:

UFSP

Tel. 031 324 68 80

Fax 031 322 83 83

e-mail: radon@bag.admin.ch

BBL/EDMZ

CH-3003 Berna

Tel. 031 325 50 50

Fax 031 325 50 58

L'Ordinanza federale sulla radioprotezione

L'Ordinanza federale del 22 giugno 1994 sulla radioprotezione (ORaP, RS 814.501) disciplina e definisce l'esposizione ammissibile della popolazione alle radiazioni, a casa e sul lavoro. Per quanto concerne il radon, questa ordinanza mira a proteggere la popolazione da una eccessiva quantità di radiazioni dovute al radon negli ambienti chiusi. Le disposizioni dell'ordinanza si applicano a proprietari e inquilini di case e appartamenti, ma anche per quanto concerne il posto di lavoro, la scuola o altri locali di soggiorno. L'ordinanza riguarda quindi gran parte del settore immobiliare e interessa ingegneri, architetti, committenti e autorità competenti per le costruzioni.

Estratto dall'Ordinanza del 22 giugno 1994 sulla radioprotezione

Sezione 3: Concentrazioni elevate di radon

Art. 110 Valori limite e valore operativo

- 1 Per le concentrazioni di radon nei locali di abitazione e di soggiorno si applica un valore limite di 1000 Becquerel per metro cubo (Bq/m^3), calcolato come media annua.
- 2 Per le concentrazioni di radon nelle aree di lavoro si applica un valore limite di $3000 \text{ Bq}/\text{m}^3$, calcolato come media sulla durata mensile del lavoro.
- 3 Se una persona professionalmente esposta a radiazioni è esposta nell'esercizio della sua professione a ulteriori concentrazioni di radon che superano $1000 \text{ Bq}/\text{m}^3$, nel calcolo della dose annua ammissibile giusta l'articolo 35 si deve tener conto anche della dose supplementare accumulata dovuta al radon.
- 4 Per le nuove costruzioni e le ristrutturazioni (art. 114), come pure per i risanamenti (art. 113 e 116) è applicabile un valore operativo di $400 \text{ Bq}/\text{m}^3$, nella misura in cui ciò sia realizzabile con misure architettoniche semplici.

Art. 111 Misure

- 1 La concentrazione di radon deve essere rilevata da servizi di misura riconosciuti.
- 2 Le misure possono essere richieste dal proprietario o da qualsiasi altra persona interessata.
- 3 Se una misura non è svolta conformemente al capoverso 2, essa viene ordinata dai Cantoni su richiesta dell'interessato. I Cantoni provvedono affinché il risultato della misura sia comunicato all'interessato.
- 4 Per «interessati» s'intendono le persone per le quali si può presumere che, in seguito alla permanenza in locali o aree di cui all'articolo 110, i valori limite siano superati.
Questa disposizione si applica, in particolare, alle persone che soggiornano in aree a concentrazione elevata di radon giusta l'articolo 115.
- 5 Gli utenti degli edifici sono tenuti a rendere i locali accessibili per le misure.
- 6 I costi delle misure ordinate dai Cantoni sono a carico del proprietario.

Art. 112 Riconoscimento e obblighi dei servizi di misura

- 1 Sono riconosciuti dall'UFSP i servizi di misura il cui sistema di misura è conforme allo stato della tecnica ed è riconducibile ai campioni di riferimento nazionali o internazionali (riconducibilità).
- 2 La riconducibilità è stabilita, nel caso concreto, dall'UFMET e controllata da un organo da esso riconosciuto.
- 3 I servizi di misura sono tenuti a comunicare i risultati delle misure al servizio cantonale competente.

Art. 113 Provvedimenti di protezione

- 1 In caso di superamento del valore limite di cui all'articolo 110, il proprietario, su richiesta di un interessato, deve intraprendere i risanamenti necessari entro un termine di tre anni.
- 2 Se il termine non è osservato o in caso di rifiuto da parte del proprietario, i Cantoni ordinano i risanamenti necessari. Essi impartiscono un termine di tre anni al massimo, a seconda dell'urgenza nel caso concreto, per la realizzazione dei risanamenti.
- 3 I costi per i risanamenti sono a carico del proprietario.
- 4 Sono fatte salve le misure di risanamento adottate dall'INSAI in conformità con la Legge sull'assicurazione contro gli infortuni.

Art. 114 Prescrizioni in materia di costruzione

- 1 I Cantoni adottano i provvedimenti necessari affinché le nuove costruzioni e le ristrutturazioni siano realizzate in modo da non superare il valore limite di 1000 Bq/m³. Essi si adoperano per assicurare che, mediante misure architettoniche appropriate, la concentrazione di radon non superi il valore operativo di 400 Bq/m³.
- 2 Al termine dei lavori di costruzione i Cantoni controllano per campionatura, se il valore limite è stato osservato.

Art. 115 Aree a concentrazione di radon

- 1 I Cantoni provvedono affinché, sul loro territorio, sia svolto un numero sufficiente di misure.
- 2 Determinano le aree ad elevata concentrazione di radon e adeguano costantemente la situazione sulla base dei dati forniti dalle misure.
- 3 Provvedono affinché, nelle aree ad elevata concentrazione di radon, sia svolto un numero sufficiente di misure nei locali di abitazione, di soggiorno e di lavoro negli edifici pubblici.
- 4 Chiunque può consultare le mappe delle aree ad elevata concentrazione di radon.

Art. 116 Programmi di risanamento

- 1 Nelle aree ad elevata concentrazione di radon, i Cantoni determinano le misure di risanamento da adottare per i locali in cui il valore limite giusta l'articolo 110 capoverso 1 è superato.
- 2 Stabiliscono il termine entro il quale devono essere realizzate le misure di risanamento in funzione dell'urgenza nel caso concreto e dell'aspetto economico.
- 3 Le misure di risanamento devono essere realizzate al più tardi entro 20 anni dall'entrata in vigore della presente ordinanza.
- 4 I costi delle misure di risanamento sono a carico dei proprietari.

Art. 117 Informazione

- 1 I Cantoni trasmettono le mappe delle aree a concentrazione di radon all'UFSP al più tardi entro dieci anni dall'entrata in vigore della presente ordinanza.
- 2 Informano regolarmente l'UFSP in merito allo stato di avanzamento dei risanamenti.

Art. 118 Servizio tecnico e d'informazione sul radon

- 1 L'UFSP gestisce un servizio tecnico e d'informazione sul radon.
- 2 Esso svolge i seguenti compiti:
 - a. regolarmente, emana raccomandazioni e conduce campagne di misurazione, in collaborazione con i Cantoni;
 - b. consiglia i Cantoni, i proprietari di case e gli altri interessati circa i problemi legati al radon;
 - c. informa regolarmente l'opinione pubblica sulla problematica del radon in Svizzera;
 - d. consiglia le persone e i servizi interessati sui provvedimenti protettivi adeguati;
 - e. svolge regolarmente valutazioni sugli effetti delle misure;
 - f. può svolgere indagini in merito alla provenienza e agli effetti del radon;
 - g. fornisce regolarmente ai Cantoni una panoramica delle aree a concentrazione di radon che gli sono state comunicate giusta l'articolo 115.
- 3 Mette a disposizione dei Cantoni, su richiesta, le misurazioni raccolte.
- 4 Può organizzare corsi di formazione.

Applicazione degli articoli relativi al radon dell'Ordinanza sulla radioprotezione e stato di attuazione

L'applicazione dell'Ordinanza sulla radioprotezione spetta in larga misura ai Cantoni. I Cantoni devono fornire informazioni sulle aree ad elevata concentrazione di radon nel loro territorio e avviare le misure costruttive necessarie, così da raggiungere gli obiettivi di protezione nelle nuove costruzioni e negli edifici esistenti entro un termine adeguato. I compiti della Confederazione sono chiaramente definiti nell'ORaP come compiti di assistenza e di coordinamento, specialmente nel quadro dei compiti del Servizio tecnico e d'informazione sul radon (art. 118). Tuttavia la competenza dei Cantoni è parzialmente limitata dalla responsabilità dell'INSAI in materia di locali di lavoro.

Nell'Ordinanza sulla radioprotezione gli articoli relativi al radon sono molto dettagliati e descrivono in modo piuttosto preciso i compiti dei Cantoni. Ogni Cantone a seconda della situazione specifica potrà decidere di sancire queste disposizioni o precisarle nella legislazione cantonale.

In una prima fase applicativa, che si sta lentamente concludendo, si è cercato più che altro di effettuare una valutazione di politica sanitaria fondato sulle misurazioni del radon e di creare le basi per una classificazione delle regioni in funzione della concentrazione di radon che esse presentano. È per questo che i servizi cantonali d'informazione sul radon sono spesso legati alla direzione sanitaria o ai medici cantonali. Tuttavia, a lungo termine, gli aspetti relativi alla costruzione acquistano sempre più importanza. Perciò gli Uffici competenti per l'edilizia si occupano sempre più di organizzare, sia dal punto di vista tecnico che da quello legale, l'attuazione di misure costruttive per edifici nuovi ed esistenti.

L'applicazione della legislazione in materia spetta in gran parte ai Comuni, sia pure con notevoli differenze da un Cantone all'altro. I Comuni hanno generalmente la competenza dei progetti per i quali sono necessari permessi di costruzione (nuove costruzioni e ristrutturazioni) e sono la prima autorità a cui rivolgersi se si sospetta la presenza di radon in un edificio esistente. Certi Comuni hanno già cominciato a fare

riferimento all'Ordinanza sulla radioprotezione nel quadro delle procedure d'autorizzazione a costruire. Con l'eccezione della determinazione delle aree ad elevata concentrazione di radon, non sarà né necessario né opportuno fissare nei regolamenti di costruzione comunali delle disposizioni che vadano al di là di quelle contenute nell'ordinanza o che le precisino. Nell'ordinanza gli obiettivi per quanto concerne le quantità sono ben definiti e vincolanti. La scelta dei mezzi per raggiungere tali obiettivi, nel quadro dei regolamenti in materia di edilizia, può essere lasciata ai progettisti e agli imprenditori.

Le conseguenze per architetti, imprese edili, committenti, proprietari e inquilini

Chi è incaricato di eseguire il progetto (architetto ecc.) deve garantire serietà e accuratezza. In questo senso una progettazione ineccepibile implica la conoscenza e l'applicazione delle regole tecniche. Dall'entrata in vigore dell'Ordinanza federale sulla radioprotezione nel 1994, il servizio tecnico e d'informazione sul radon dell'Ufficio federale della sanità pubblica ha svolto un intenso lavoro informativo di carattere generale e specialistico. Le conoscenze di base sulla necessità ed i principi della prevenzione dal radon nelle nuove costruzioni e negli edifici esistenti fanno ormai parte delle regole tecniche che gli architetti e gli altri progettisti devono applicare. Lo stesso vale per gli accordi con le ditte di costruzione. Se nei locali di soggiorno di un edificio la concentrazione del radon supera i valori limite a causa di un'esecuzione dei lavori non accurata o non fedele ai progetti, il fatto sarà considerato come difetto di esecuzione in senso legale, e chi ha subito il danno potrà far valere i suoi diritti legati alla garanzia per i difetti. Nel caso della protezione contro il radon ciò implicherà il diritto all'eliminazione dei difetti.

Gli imprenditori devono difendere i propri interessi economici ed evitare la svalutazione degli immobili a causa dell'elevata concentrazione di radon, ma devono anche assicurare lo stato sanitario ineccepibile dei locali di abitazione, per dovere morale più che legale. In particolare i bambini, in quanto soggetti posti sotto la responsabilità di genitori e autorità scolastiche, hanno diritto a non essere esposti a un rischio eccessivo legato alla concentrazione di radon. La situazione si complica nel caso dei locali in locazione: di fatto gli inquilini sono senza dubbio «interessati» ai sensi dell'art. 113 ORaP ed hanno diritto a locali sani e ineccepibili. Dunque, qualora i valori limite di concentrazione del radon siano oltrepassati, i locatari possono pretendere che il proprietario risani l'abitazione a sue spese. In assenza di precedenti lo svolgimento e l'esecuzione non sono ancora definiti nei dettagli.

L'Ordinanza federale sulla radioprotezione attribuisce ai Cantoni (e di conseguenza indirettamente ai Comuni) dei compiti di esecuzione chiari con chiare scadenze. In particolare i programmi di risanamento (art. 116) richiedono dei modelli d'applicazione strutturati. Dunque è prevedibile che nelle varie procedure di autorizzazione a costruire compaiano le disposizioni corrispondenti ed i documenti relativi (p. e. moduli).

Allegato D

Radon nei materiali da costruzione

	Intensità di esalazione [Bq/(m ² *h*)]
Arenaria naturale	1,0
Porfido	3,3
Pietra arenaria calcarea	0,9
Mattoni, clinker	0,2
Pietra pomice naturale	1,5
Scorie metallurgiche	0,6
Calcestruzzo	1,1
Calcestruzzo poroso	1,0
Gesso naturale	0,2
Gesso chimico, apatite	0,4
Gesso chimico, fosforite	24,1

Tabella D1: Intensità di esalazione di alcuni materiali da costruzione, secondo HOH

Il radio è presente pressoché in tutte le rocce e in tutti i terreni. Quindi nei materiali da costruzione minerali il radon (in quanto prodotto del decadimento del radio) viene generato continuamente, si libera dalle superfici e contribuisce ad aumentare la concentrazione altrimenti presente nei locali. Tuttavia in genere la quantità di radon liberato dai materiali da costruzione è minima. Mediamente questa fonte contribuisce ad aumentare di 5 – 20 Bq/m³ la concentrazione complessiva di radon: rispetto al valore operativo di 400 Bq/m³ o al valore limite di 1000 Bq/m³ si tratta di una quantità trascurabile.

In alcuni paesi certi materiali da costruzione si sono rivelati fonte di radon superiore alla media. In Svezia per esempio è stato usato un calcestruzzo contenente residui della produzione di alluminio che esalava quantità di radon molto superiori a quelle degli altri materiali da costruzione. A causa dell'alta radioattività, la produzione di questo calcestruzzo è stata proibita. In Svizzera finora non sono stati scoperti materiali da costruzione in grado di contribuire in misura notevole alla concentrazione del radon nei locali.

La scelta mirata di materiali da costruzione permette di ridurre la concentrazione di radon di una ventina di Bq/m³ al massimo. Chi desiderasse sfruttare questa possibilità può cercare di intervenire sui seguenti fattori, che determinano la concentrazione di radon proveniente dagli elementi strutturali che delimitano i locali:

Esalazione di radon da parte di materiali da costruzione
L'esalazione di radon varia a seconda dei materiali da costruzione. L'intensità di esalazione si misura in Bq/(m²*h). Tale intensità a sua volta dipende da vari fattori, come per esempio la concentrazione di radio nel materiale, la sua porosità e in parte anche dalla sua umidità. Meno permeabile è il materiale, più radon decade all'interno del materiale stesso, generando polonio (non gassoso) che si deposita nella costruzione e rimane innocuo. Anche i prodotti del successivo decadimento non sono gassosi. La tabella D1 mostra l'intensità di esalazione di radon di alcuni materiali da costruzione. Si nota che i comuni materiali da costruzione minerali presentano valori compresi tra 0,2 e 1,5 Bq/(m²*h).

Il rapporto superfici-volume
È evidente che la concentrazione di radon in un locale (dovuta ai materiali da costruzione) dipende dal rapporto tra la superficie di esalazione e il volume del locale. Per motivi geometrici questo rapporto è meno favorevole in locali piccoli che in quelli grandi. Tuttavia in genere solo alcune parti (il soffitto, il pavimento) sono costruite con materiali minerali.

Il rivestimento delle superfici
Poiché l'esalazione dovuta agli elementi della costruzione è relativamente bassa, gli effetti di rivestimenti impermeabili, come strati spessi di pittura o tappeti con fondo gommato ecc., non sono rilevanti.

Il ricambio d'aria

Gli elementi della costruzione che delimitano un locale costituiscono una fonte di radon costante. Il ricambio d'aria ha dunque un effetto di diluizione (se il contenuto di radon dell'aria esterna è inferiore). L'esalazione di radon da elementi della costruzione non dipende dalla ripartizione della pressione all'interno dell'edificio. Quindi in questo caso, a differenza di ciò che accade con l'infiltrazione di aria del sottosuolo ricca di radon, non si devono temere effetti collaterali legati al ricambio d'aria.

I casi di eccessiva esalazione di radon da parte di materiali da costruzione, segnalati all'estero, riguardano materiali speciali. Oltre al suddetto calcestruzzo con residui della produzione di alluminio sono state segnalate ingenti esalazioni nella fosforite (uno speciale gesso industriale) o in sistemi di riscaldamento dell'aria con accumulatori di pietra. Non si può escludere che anche in Svizzera si scoprano dei casi di materiali da costruzione ad eccessiva esalazione di radon: tuttavia in base alle conoscenze attuali non c'è motivo di tener conto di questo aspetto nel quadro della scelta dei materiali da costruzione.

Le conseguenze della problematica del radon per architetti, imprese edili, committenti, proprietari e inquilini

Finora non si conoscono decisioni giudiziali in merito ad eccessive concentrazioni di radon.

Principi

L'Ordinanza del 22 giugno 1994 sulla radioprotezione (ORaP, RS 814.501) fissa il valore limite della concentrazione di radon nei locali d'abitazione e di lavoro destinati al soggiorno prolungato di persone, limite oltre il quale si considera che esistano dei rischi per la salute. Se questo limite viene superato i locali sono considerati come difettosi ai sensi dell'articolo 256, 259a CO e implicano i relativi diritti legati alla garanzia per i difetti.

L'ORaP prevede che entro l'anno 2004 dovranno essere determinate mediante misurazioni tutte le aree ad elevata concentrazione di radon. In caso di sospetti fondati (criteri geografici, geologici o altri criteri) per gli inquilini, gli acquirenti e gli impiegati può essere utile far misurare la concentrazione di radon prima della firma del contratto.

Acquisto e vendita di terreno edificabile

In caso di vendita di un terreno non edificato la garanzia si limita normalmente alle qualità promesse o convenute, come p. e. progetti di costruzione già approvati e simili. In linea di massima è compito del compratore informarsi se la parcella si trovi in un'area ad elevata concentrazione di radon, se ciò rappresenta un criterio importante per la decisione dell'acquisto.

Se il compratore richiede la garanzia che il terreno non si trovi in un'area ad elevata concentrazione di radon, chi vende deve fornire questa informazione e assumersene la responsabilità contrattualmente.

Vendita di immobili

In caso di vendita di un immobile, il venditore è responsabile delle qualità promesse o convenute, e di quelle che ci si può attendere in buona fede. Dunque, questo include anche il fatto che l'immobile, materialmente o giuridicamente non abbia difetti che ne tolgono o diminuiscono notevolmente il valore o l'attitudine all'uso cui è destinato. In questo senso le concentrazioni di radon superiori al valore limite nei locali possono essere definite come un'evidente diminuzione del valore.

Nelle aree ad elevata concentrazione di radon o in presenza di palesi punti deboli della costruzione si consiglia di far misurare la concentrazione di radon prima della vendita dell'immobile. Il venditore deve fornire spontaneamente informazioni sui risultati delle misurazioni e sulle misure di risanamento necessarie. Sul mercato immobiliare, una casa sana, con bassa concentrazione di radon può risultare più interessante di altre. I risultati delle misurazioni vanno conservati e se l'immobile è stato risanato bisognerebbe anche conservare la documentazione sui lavori effettuati e sui relativi costi: può rivelarsi utile per la vendita.

Costruzione o risanamento di un immobile

Dal punto di vista giuridico in un contratto d'opera c'è un difetto se manca una qualità promessa o concordata o implicita. Nel caso delle qualità implicite, il mandatario ha il diritto di aspettarsi in buona fede che l'edificio sia costruito in modo normale, a regola d'arte e che sia idoneo all'uso. Tenuto conto che oggi la problematica del radon è nota al grande pubblico, il rispetto del valore operativo o del valore limite si può considerare facente parte delle qualità implicite. Per precauzione si potrà esigere contrattualmente il rispetto di tali valori.

Contratto di locazione

L'art. 113 ORaP sancisce chiaramente che gli «interessati» possono pretendere un risanamento se la concentrazione di radon supera il valore limite. Ai sensi dell'ORaP gli inquilini sono certamente degli «interessati». Gli inquilini possono pretendere che entro una scadenza appropriata vengano effettuati lavori di risanamento. Parallelamente possono anche ritenere il canone di locazione (per i dettagli concernenti questo procedimento e l'avvertimento circa i mezzi d'impugnazione occorre rivolgersi all'organo di conciliazione o all'associazione degli inquilini). I costi per l'eliminazione dei difetti (risanamento da radon) sono a carico del proprietario e il risanamento da radon non costituisce un motivo per l'aumento del canone di locazione, se non è legato a ulteriori vantaggi concreti per l'inquilino.

Locali di lavoro, scuole ecc.

Anche nei locali di lavoro, nelle scuole e in locali simili, se la concentrazione di radon supera i valori limite è obbligatorio il risanamento. Gli "interessati", in questo caso i dipendenti, gli allievi e i loro genitori, ecc., hanno diritto a pretendere il risanamento dei locali in questione.

Agevolazioni fiscali

L'ufficio di riscossione competente fornisce informazioni sulle agevolazioni fiscali in relazione alle misure costruttive legate alla protezione dal radon o alla sua riduzione. La pratica e l'importo variano a seconda dei Cantoni. In generale vale la regola per cui i risanamenti miranti al mantenimento del valore di un edificio si possono detrarre dal reddito tassabile. In questo senso, i risanamenti finalizzati esclusivamente alla diminuzione della concentrazione di radon in un edificio si possono certamente considerare miranti al mantenimento del valore, nella misura in cui non fanno altro che riparare un difetto. In molti Cantoni questa regola viene relativizzata dalla durata del possesso dell'immobile. Minore è la durata del possesso, minore è l'importo detraibile, anche nel caso di spese per il mantenimento del valore. Fino ad oggi non sono noti casi di eventuali aiuti finanziari, come p. e. cauzioni o prestiti a tasso ridotto da parte dell'amministrazione pubblica o di casse malati, e non esistono regolamentazioni relative.



Ufficio federale
della sanità pubblica

Affrancare p. f.

Mittente

**Ufficio federale della
sanità pubblica (UFSP)
Divisione radioprotezione
Servizio radon e scorie
3003 Berna**



Ufficio federale
della sanità pubblica

Affrancare p. f.

Mittente

**Ufficio federale della
sanità pubblica (UFSP)
Divisione radioprotezione
Servizio radon e scorie
3003 Berna**



Ufficio federale
della sanità pubblica

Se desidera che Le inviamo altra documentazione da inserire nel Suo raccoglitore sul radon o informazioni relative ad attività in questo ambito, voglia indicare con una crocetta quanto fa al caso e rispedirci la cartolina.

Raccoglitore:

Aggiornamento

Attività:

Esposizioni

Conferenze

Corso per specialisti in edifici

Data

Firma



Ufficio federale
della sanità pubblica

Se desidera che Le inviamo altra documentazione da inserire nel Suo raccoglitore sul radon o informazioni relative ad attività in questo ambito, voglia indicare con una crocetta quanto fa al caso e rispedirci la cartolina.

Raccoglitore:

Aggiornamento

Attività:

Esposizioni

Conferenze

Corso per specialisti in edifici

Data

Firma